



## AVK SUPA LOCK™ ANBORINGSKLAMMER, PN 16

100/14

Til støpejern, duktiljern og stålrør, med AVK Supa Lock™ uttak

003



AVK Supa Lock™ er et patentert gjennefritt koplingsprogram bestående av anboringsklammer, ventiler og fittings med en rask to-steps montering uten gjenger og bruk av verktøy. Supa Lock™ er en korrosjonsbeskyttet og hurtiglåsende stikkfittings som er sikret med en låsering som hindrer uønsket demontering under drift. Anboringsklammeret er designet med Supa Lock™ uttak, og en stor profilert gummipakning for å sikre en dråpetett forbindelse mot røret. Mutterene er plassert i et spor for å forhindre dem i å rotere når boltene trekkes til.

### Produktbeskrivelse:

Supa Lock™ anboringsklammer til støpejerns-/duktiljerns- og stålrør til drikkevann og nøytrale væsker max. 70° C

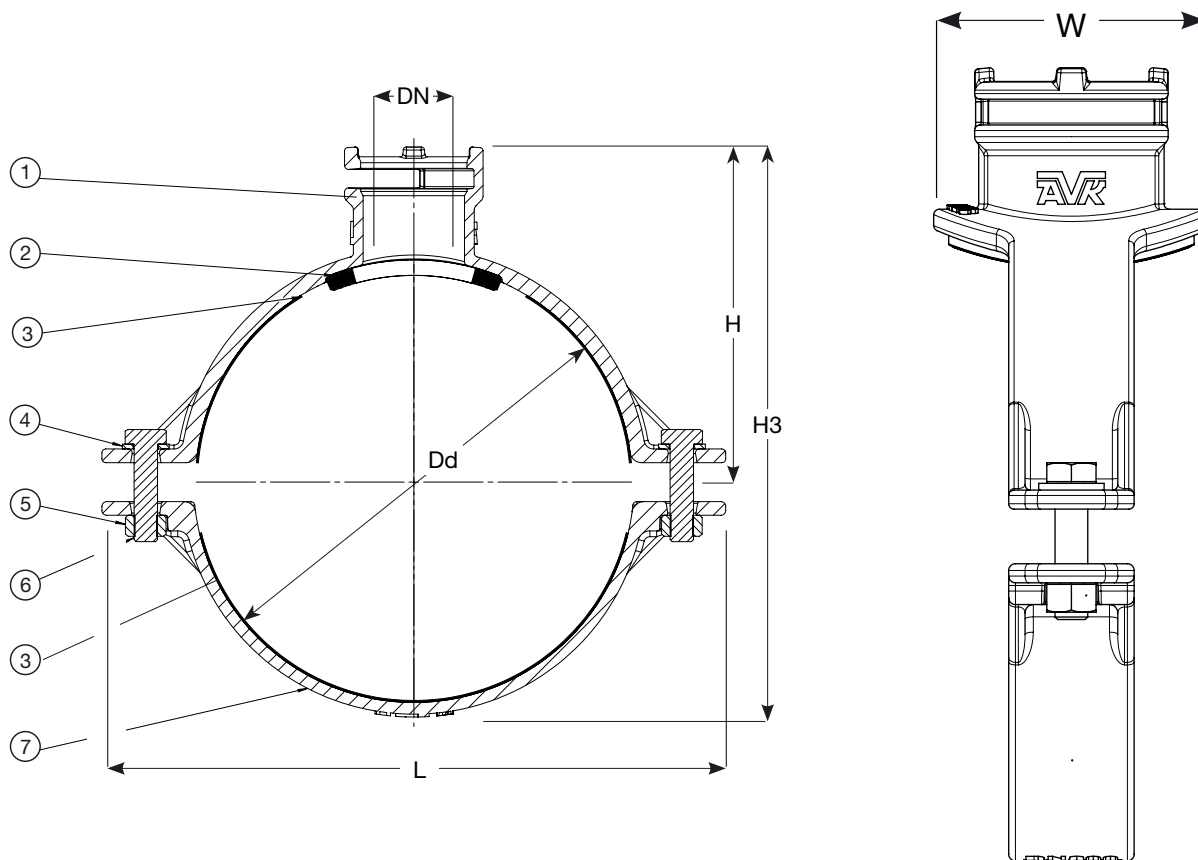
### Funksjoner:

- Epoxybelagt iht. til DIN 30677-2, GSK godkjent
- Supa Lock™: Enkel to-steps montering ved å stikke Supa Lock™ spissende inn i Supa Lock™ muffe, og dytte på plass låseringen, som står på spissende av ventiler og fittings. Låseringen er enkel å montere/ demontere, og fungerer som en ekstra sikkerhet for Supa Lock™ systemet og forhindrer uønsket demontering under drift. Koplingen består av to kraftige O-ringer produsert i drikkevannsgodkjente EPDM gummi. O-ringene er plassert på spissenden av ventilene og fittings
- Supa Lock™ utløpet er designet med en rotasjonsstopp for å hindre en rotasjon under selve boreprosessen.
- Fullt gjennomløp Ø32mm for standard bor dimensjon
- Gummipakningen på klammeret er av drikkevannsgodkjent EPDM gummi
- En SBR gummiforing dekker klammerets innvendige overflate for å beskytte rørets overflate
- Bolter av rustfritt stål A2, bolthull dekket av epoxybelegg som korrosjonsbeskyttelse
- Muttere av antifriksjonsbelagt rustfritt syrefast stål A4 plassert i et spor i den nedre del av klammeret.

### Ekstra tilbehør:

Supa Lock™ ventiler og fittings




**Komponentliste:**

1. Overdel	Duktiljern, GJS-500 (GGG-50)	2. Pakning	EPDM gummi
3. Gummiforing	SBR gummi	4. Skive	Rustfritt stål A2
5. Mutter	Syrefast rustfritt stål A4	6. Bolt	Rustfritt stål A2
7. Underdel	Duktiljern, GJS-500 (GGG-50)		

Komponentene kan erstattes med tilsvarende eller høyere klasse materialer.

**Generell informasjon:**

AVK ref. nr.	NRF nr.	DN mm	Toleranse mm	H3 mm	H mm	L mm	W mm	Teoretisk vekt kg
100-067-14-320464	3326922	32	60 - 67	90	105	187	101	1.7
100-083-14-320464	3326923	32	76 - 83	100	105	187	101	1.7
100-099-14-320464	3326924	32	88 - 99	107	105	187	101	1.6
100-119-14-320464	3326925	32	114 - 119	117	105	216	101	1.8
100-171-14-320464	3326926	32	168 - 171	145	105	268	101	2.2
100-223-14-320464	3326927	32	219 - 223	172	105	320	101	2.6