



AVK Supa Lock™ er et patentert gjennefritt koplingsprogram bestående av anbringingsklammer, ventiler og fittings med en rask to-steps montering uten gjenger og bruk av verktøy. Supa Lock™ er en korrosjonsbeskyttet og hurtiglåsende stikkfittings som er sikret med en låsering som hindrer uønsket demontering under drift. Supa Lock™ serviceventil har en Supa Lock™ spissende og en Supa Lock™ muffe med fullt gjennomløp, og består av AVK velkjente design med tre uavhengige pakningssystemer i spindelgjennomføringen og fullvulkanisert sluseport.

Produktbeskrivelse:

Supa Lock™ serviceventil til drikkevann og nøytrale væsker max. 70° C

Standarder:

- Designet iht. EN 1074 del 1 & 2, Designet iht. EN 1171

Test/godkjennelser:

- Hydraulisk test iht. EN 1074-1 og 2 / EN 12266.
- Stengt ventil: 1,1 x 16 bar, Åpen ventil: 1,5 x 16 bar. Test av betjeningsmoment.

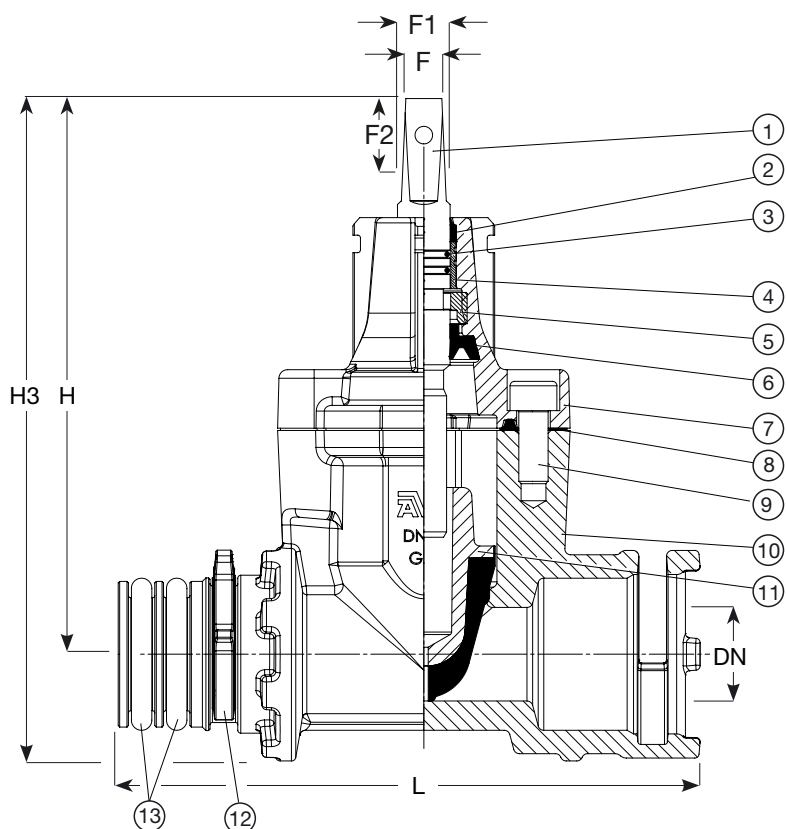
Funksjoner:

- Fullvulkanisert sluseport av drikkevannsgodkjent EPDM gummi designet med en spesial gummiprofil for å sikre lavt betjeningsmoment
- Spindel av rustfritt stål med valsede gjenger sikrer høy styrke
- Spindelgjennomføringen består av en NBR avstrykerring, en polyamide plastforing med fire NBR O-ringer, og en EPDM gummimansjett
- EPDM O-ring mellom hus og topp ligger i et spor
- Nedsenkede og forseglede rustfrie bolter går gjennom tilpassede boltehull i pakningen
- DIN 30677-2, GSK godkjent
- Enkel to-steps montering ved å stikke Supa Lock™ spissende inn i Supa Lock™ muffe og dytt låseringen på plass
- Låseringen er enkel å montere/demontere, og fungerer som en ekstra sikkerhet for Supa Lock™ systemet og forhindrer uønsket demontering under drift
- Ventilene er designet med en rotasjonsstopp for å hindre rotasjon av ventilen under selve boreprosessen
- Supa Lock™ koplingen blir forseglet med to kraftige O-ringer av drikkevannsgodkjent EPDM gummi
- Fullt gjennomløp Ø32 mm for standard bor dimensjon

Ekstra tilbehør:

Ratt, nøkkeltopper, spindelforlenger og gatedeksel. Supa Lock™ anbringingsklammer og fittings.




Komponentliste:

1. Spindel	Rustfritt stål min. 13 % Cr	2. Avstrykerring	NBR gummi
3. O-ring	NBR gummi	4. Foring	Polyamide
5. Kamring	Avsinkingsfri messing	6. Leppepakning	EPDM gummi
7. Ventiltopp	Duktiljern, GJS-500 (GGG-50)	8. Toppakning	EPDM rubber
9. Toppbolt	Rustfritt stål, A2 med forsegling	10. Ventilhus	Duktiljern, GJS-500 (GGG-50)
11. Sluseport	Avsinkingsfri messing med EPDM	12. Låsering	POM
13. O-ring	EPDM gummi		

Komponentene kan erstattes med tilsvarende eller høyere klasse materialer.

Generell informasjon:

AVK ref. nr.	NRF nr.	DN	L	H3	H	F	F1	F2	Teoretisk vekt kg
103-032-00-000464	3381329	32	199	227	190	12	15	35	3.2