



Waterworks

BERMAD Målere

Kombinerer overvåking & Kontroll



Strømningssensor MC608 A/B/R/P/I

Euromag
Elektromagnetsik Strømningmåler



Converter MC608

MC608 Strømningssensor er utformet for å oppfylle alle kravene til moderne vannstyringssystemer ved hjelp av en fleksibel og hybrid elektronikk, strømdrevet, batteridrevet eller begge deler.



Euromag Converter MC608



Hybrid elektronisk strømningssensor for alle applikasjoner



DS300-3-ENG



Tilgjengelig i:

MC608A: Strømdrevet versjon 12/24 V AC/DC eller 90/264 V AC. Hus av Aluminium.

MC608B: batteridrevet med en levetid på 6 år (maks DN600 med full boreenheter)

MC608R: oppladbar batteridrevet, med solcellepanel og 12/24 VAC/DC-inngang (maks DN600 med full boreenheter)

MC608P: Strømdrevet versjon 12/24 V AC/DC eller 90/264 V AC-panelversjon. Hus av polykarbonat.

MC608I: Strømdrevet versjon 12/24 VAC/DC eller 90/264 med intern batteri-backup, eller oppladbart batteri med solcellepanel. Hus av rustfritt stål.

Applikasjoner:

- Abstraksjon og distribusjon,
- distriktmålinger,
- omsetning og bulkmåling,
- transportlinjer,
- vanning,
- avløpsvann og Vannbehandling,
- systemer for lekkasjetesting
- all ekstern bruk uten tilgang til strøm.

Installasjon:

Kompakt (MC608A/B/R) separat (ekstern): opptil 100 meter kabel med strømdrevne enheter (MC608A/P/I), eller opptil 30 meter kabel levert fra fabrikken med batteridrevne enheter (MC608B/R). MC608 er kompatibel med alle sensorer fra Euromag.

Innbygging:

Pålitelig og robust IP68 aluminiumhus MC608A/B/R, rustfritt stål IP54 med MC608I for eksterne installasjoner, og IP67 polykarbonathus for panelinstallasjoner MC608P.

Datasikkerhet:

Utmerket datasikkerhet takket være internt EEPROM-minne. Forbedret datalagring av 200 000 datalinjer (mer enn 6 år med data ved fabrikkinnstillinger).

Syklusminne, gamle data overskrives av nye data når kapasiteten er oppbrukt. Det leveres programvare med

enheten, slik at brukere kan kommunisere med 608 via Ircom-port eller RS485 Modbus-grensesnitt, til PC, bærbar PC eller Windows-nettbrett.

Enkel nedlastning og administrasjon av data, enkel programmering. Avansert egendiagnose utfører en rekke viktige kontroller automatisk. Flernivåsystem med passord som garanterer tilgjengelighet og konfidensialitet.

Nøyaktighet og sertifiseringer:

Euromag magnetiske målere er merket med CE, og de produseres i samsvar med følgende standarder:

- 2014/35/EU - EN 61010-1:2013 (LVD)
- 2014/30/EU - EN 61326-1:2013 (EMC)
- OIML R49-1:2013 - Klasse 2

Ekstern avlesing av data:

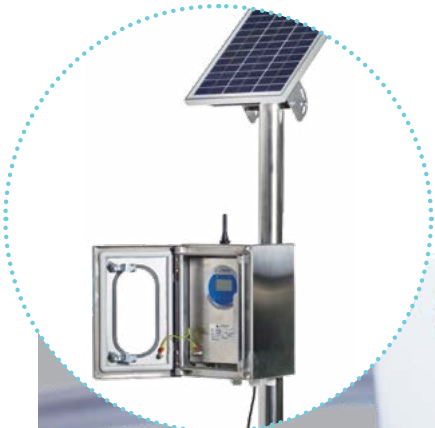
Med avansert displayinformasjon, datainnsamling på stedet og ekstern overvåking via GSM/GPRS-nettverk lar MC608 kunden få tilgang til all informasjon – enkelt og gratis.

Ekstra kommunikasjonsmodul sender informasjonen automatisk via SMS, e-post (med eller uten vedlegg) og til www.euroma-gdata.com, gratis tilgang med nettleser og personlig ID og passord, selv fra smarttelefoner og nettbrett. MC608 utvider bruken av elektromagnetiske strømningsmålere til vanddistribusjonsnett, slik at man får bedre kontroll over strømning ved hvert punkt i installasjonen.

Tilleggsmoduler:

Hart protokoll er tilgjengelig for MC608A trykk- og temperaturmoduler, slik at MC608 blir en av de mest komplette elektroniske konverterne for elektromagnetiske strømningsmålere på markedet, slik at sluttbrukeren får full kontroll over alle de viktigste parameterne i nettverket og lavere kostnader til programmering, installasjon og vedlikehold. Én enhet som leverer strømning – trykk – temperatur, alt sammen på samme tid.

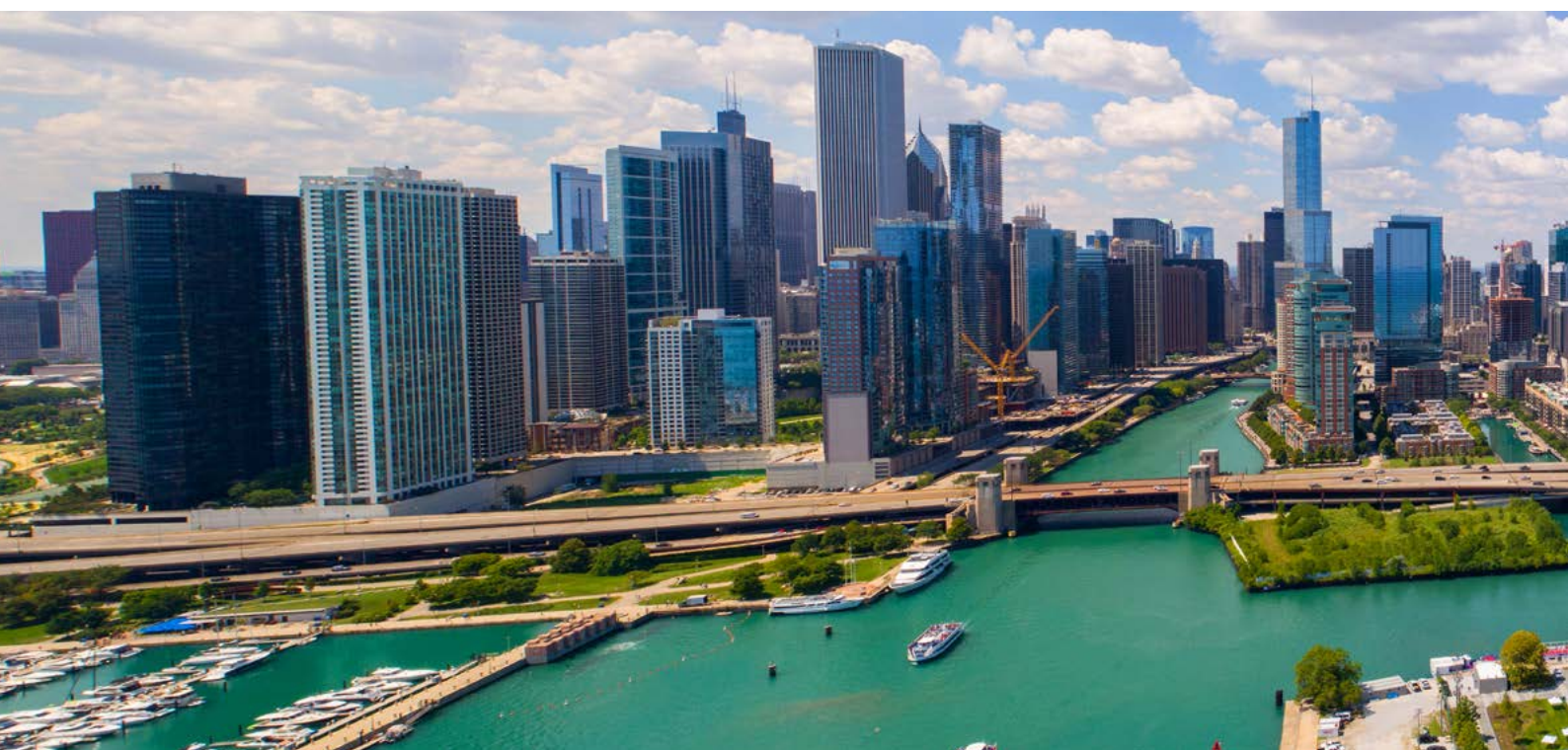
Euromag Converter MC608



Funksjoner		MC608A	MC608P	MC608B	MC608R	MC608I
Hus		Aluminium IP68	Polyc. IP54	Aluminium IP68	Aluminium IP68	SS IP54
Strømforsyning	90...264 Vac	√	√		√	√
	12/24 Vac/dc	√	√		√	√
	Batteridrevet		√	√		√
	Oppladbart batteri + Solcelle panel			√	√	√
Innstallasjon	Kompakt	√	√	√		
	Separate		maks 100m	maks 100m	maks 30m	maks 30m maks 100m
Signaler I/O	Analogt utgangssignal 4-20mA	√	√	√ loop pow.	**	√
	Pulssignal	√	√	√	√	√
	HART Protokoll*	√	√			
	Programmerbart digitalt utgangssignal	√	√	**	***	√
	Aktivt frekvens digitalt utgangssignal 0-10 kHz	√	√	**	***	√
Kommunikasjon	IrCom grensesnitt	√	√	√	√	√
	RS 485 - MODBUS RTU	√	√	**	***	√
Skjerm	Grafisk LCD Display 128x64 Piksler, 50x25mm visuell skjerm, Bakgrunnsbelysning med farge	√	√	√	√	√
Programmering	Manuelle brytere på Strømningssensoren, ved Ir-COM Grensesnittet eller RS485 og MODBUS RTU	√	√	√	√	√
Datalogg	4 MB Flash Minne, 200.000 Linjer med data	√	√	√	√	√
Standarder	Klassegodkjent OIML R49-1: 2013 - Klasse 2	√				

* Valg

** Kun oppladbar type

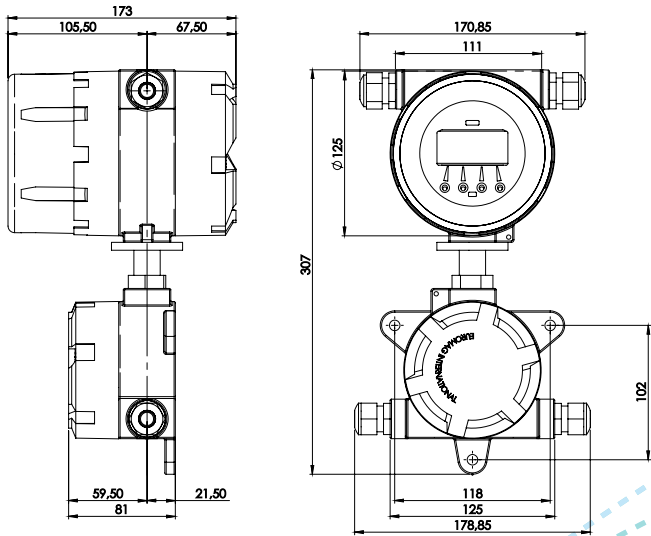


Euromag Converter MC608

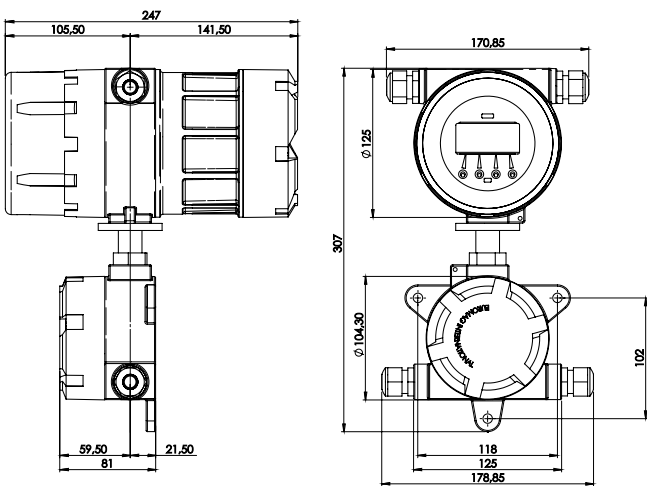
	MC608A	MC608P	MC608B	MC608R	MC608I
Temperatur	Arbeidstemperatur: -20 ... +60 C° (-4 ... +140 F) Medium -25 ... 80 C° (-13 ... +176 F) Lagring -40 ... +70 C° (-22 ... +158 F)				
Flow enheter	ml, cl, dl, l, dal, hl, m3 , in3, ft3, gal, USgal, bbl, oz + Tilpasset verdi				
Tilleggsmoduler	GSM/GPRS Euromag trykk (1) og temperatur modul (2)				
Flow Totalisatorer	5 (2 positive, 2 negative, 1 NET)				
Alarm & Status	Viser status ikon og Alarm blir loggført i datalogen				
Selvdiagnostikk	Tilgjengelige Alarmer: <ul style="list-style-type: none"> • Eksitasjon feil • Tomt rør, fjerde elektrode • Høy temperatur • Overlappet pulse • Målefeil 				
Ekstern avlesning	Felt verifikator tilgjengelig for kalibrering, verifisering og elektronisk staus				
Software for kommunikasjon og programmering	lgangkjøring (Likt oppsett av verdier) - Data print for dokumentasjon - Data Eksport (CSV fil) - Firmware oppdatering - Les umiddelbar flow - Les og skriv all ikke-flyktige parametere - Last ned intern datalogg - Se hendelseslogg				



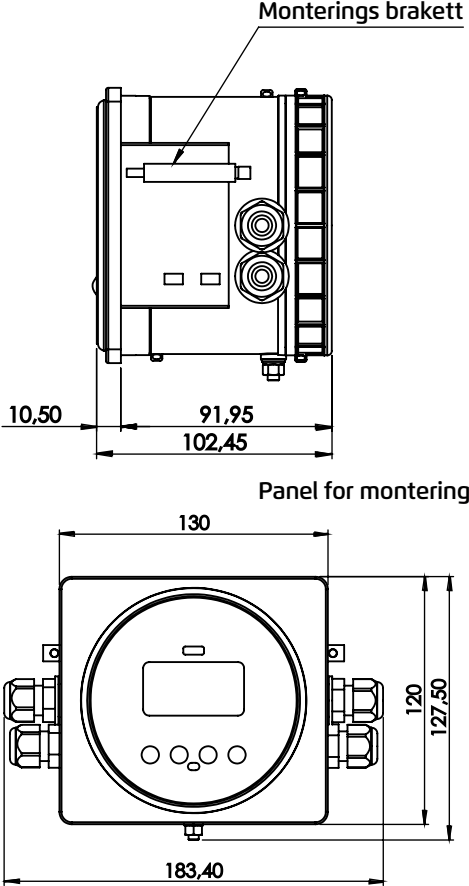
MC608A



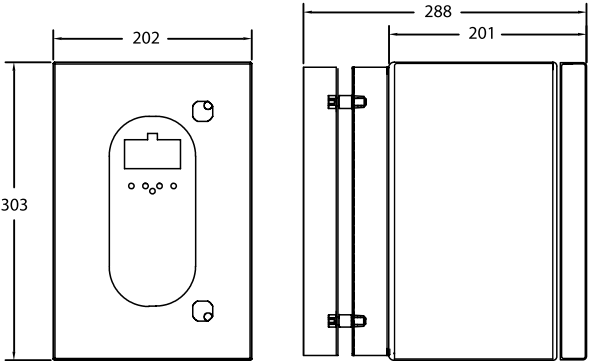
MC608B/R

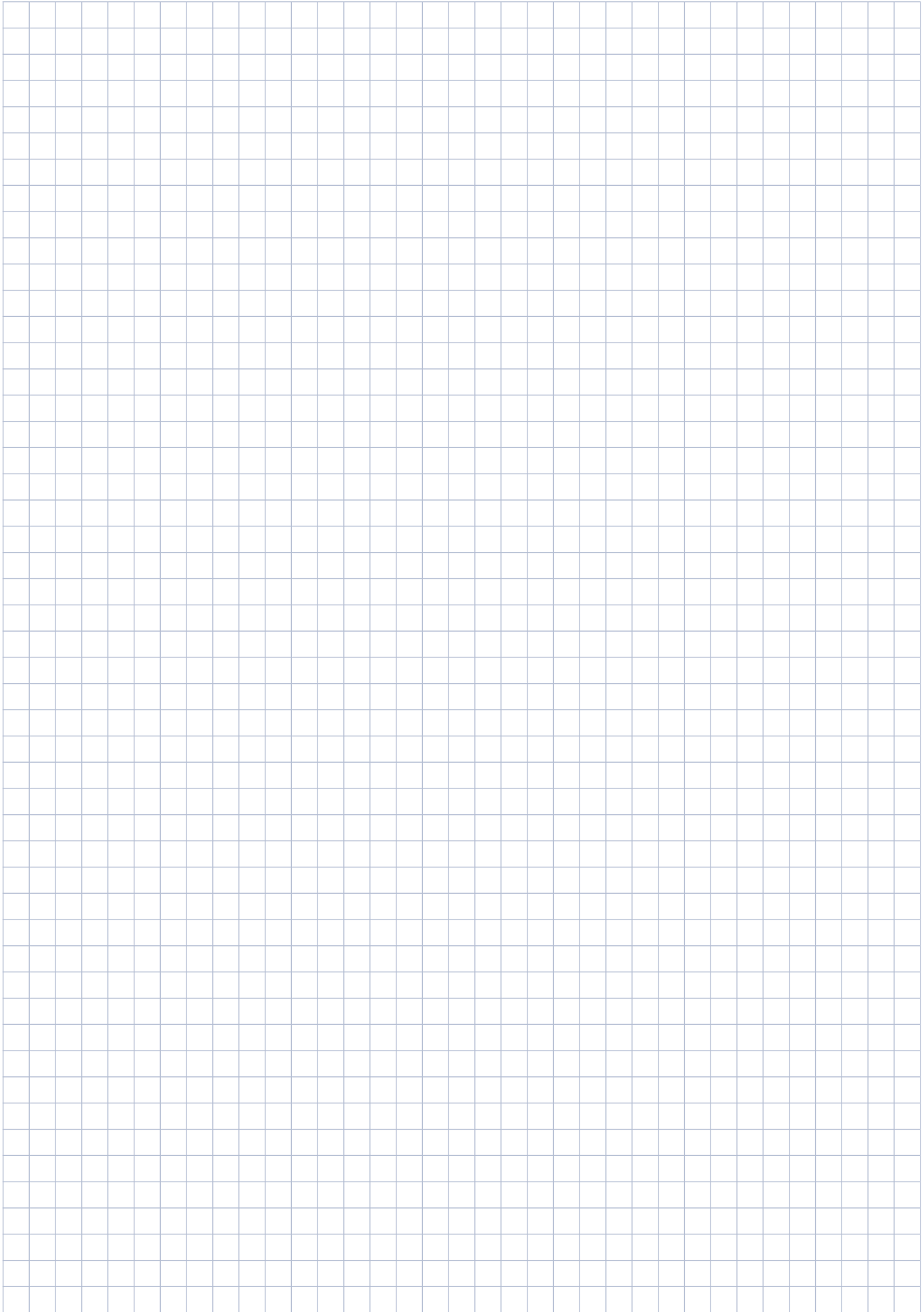


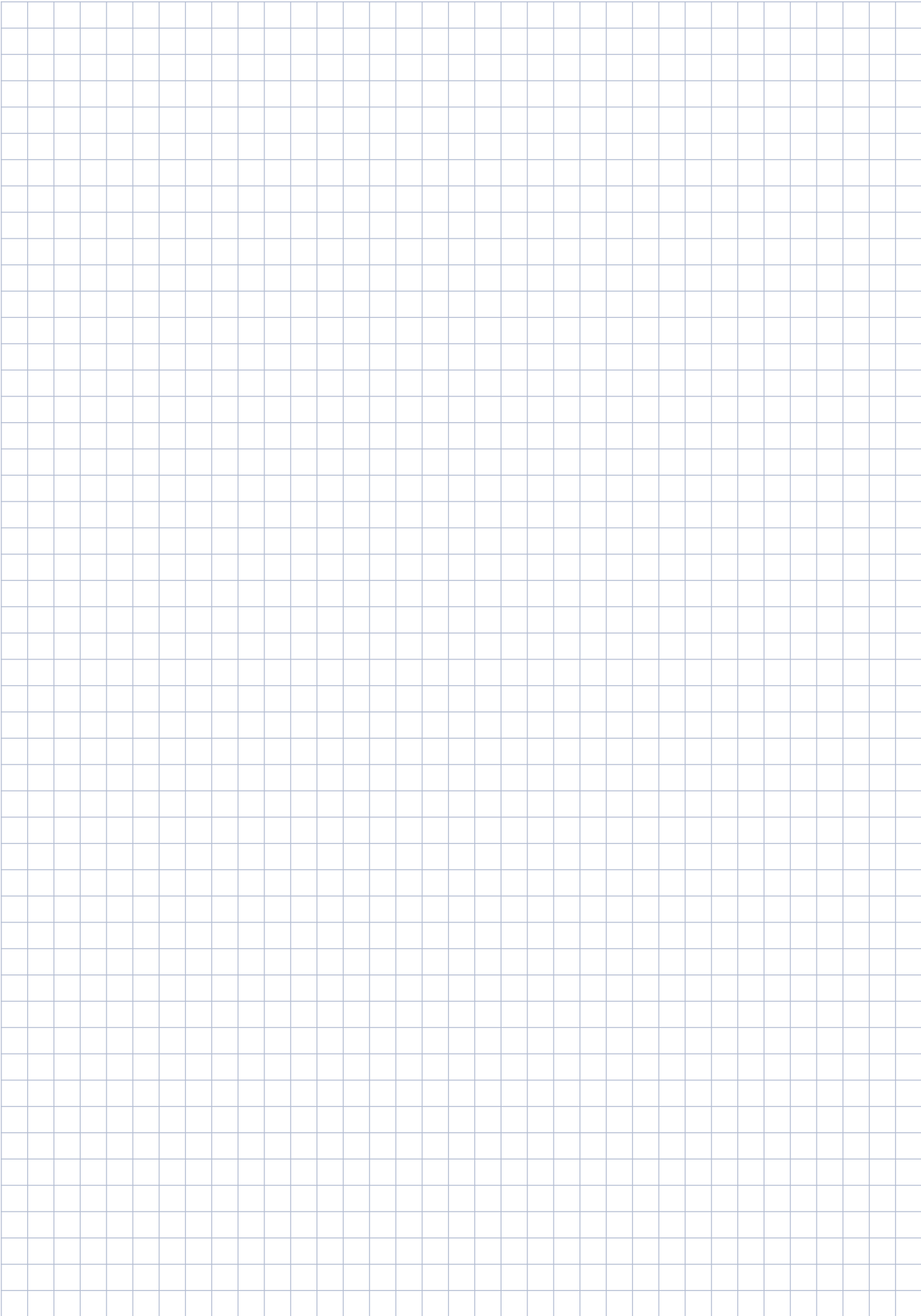
MC608P



MC608I







Om BERMAD

BERMAD er et ledende, privateid globalt selskap som designer, utvikler og produserer skreddersydde løsninger for vann- og strømningstyring som inkluderer topp moderne hydrauliske kontrollventiler, luftventiler og avanserte måleløsninger.

Selskapet ble startet i 1965, og vi har brukt mer enn 50 år på å samhandle med verdens største

sluttbrukere for å samle inn kunnskap og erfaring fra flere markeder og bransjer. I dag er vi en pioner og en godt etablert verdensledende leverandør av løsninger for håndtering av vann og strømning som gir kundene våre overlegen driftseffektivitet og overlegen kvalitet, slitestyrke og ytelse, som trengs for å oppfylle de krevende utfordringene i det 21. århundre.

ozbranding.co.uk



www.bermad.com

The information contained herein may be changed by BERMAD without notice. BERMAD shall not be held liable for any errors.
© Copyright 2010-2020 BERMAD CS Ltd.