



Waterworks

BERMAD Målere

Kombinerer overvåking & Kontroll



Sensor MUT2200EL

Euromag
Elektromagnetsik Strømningsmåler



Sensor MUT2200EL

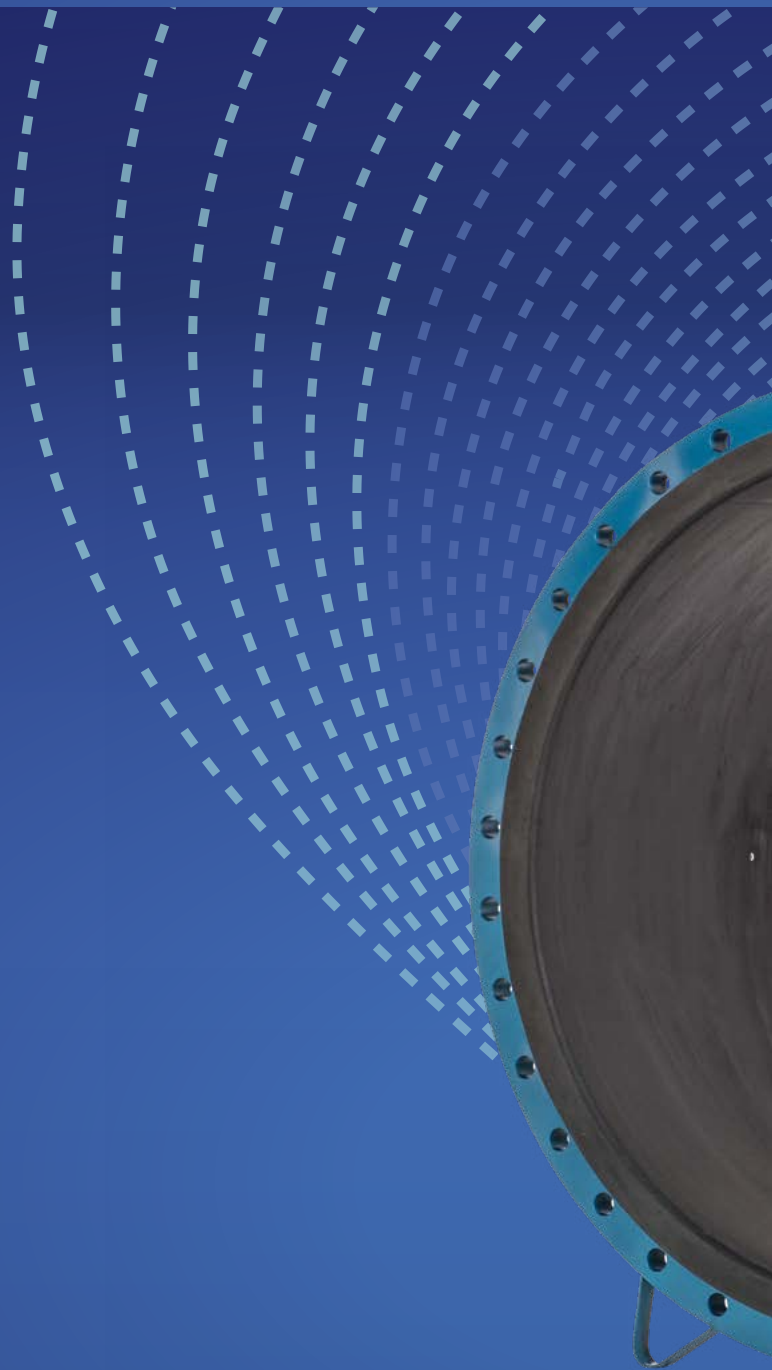
MUT2200EL-sensorer er topp moderne modeller av Euromag International-produksjon for vannsyklus- og prosessbruk. Den nye strukturen for generering av magnetfeltet og den innovative ruten for signalet som genereres av elektrodene, gir en sensor med ekstremt bredt måleområde:

EL = Extended Linearity

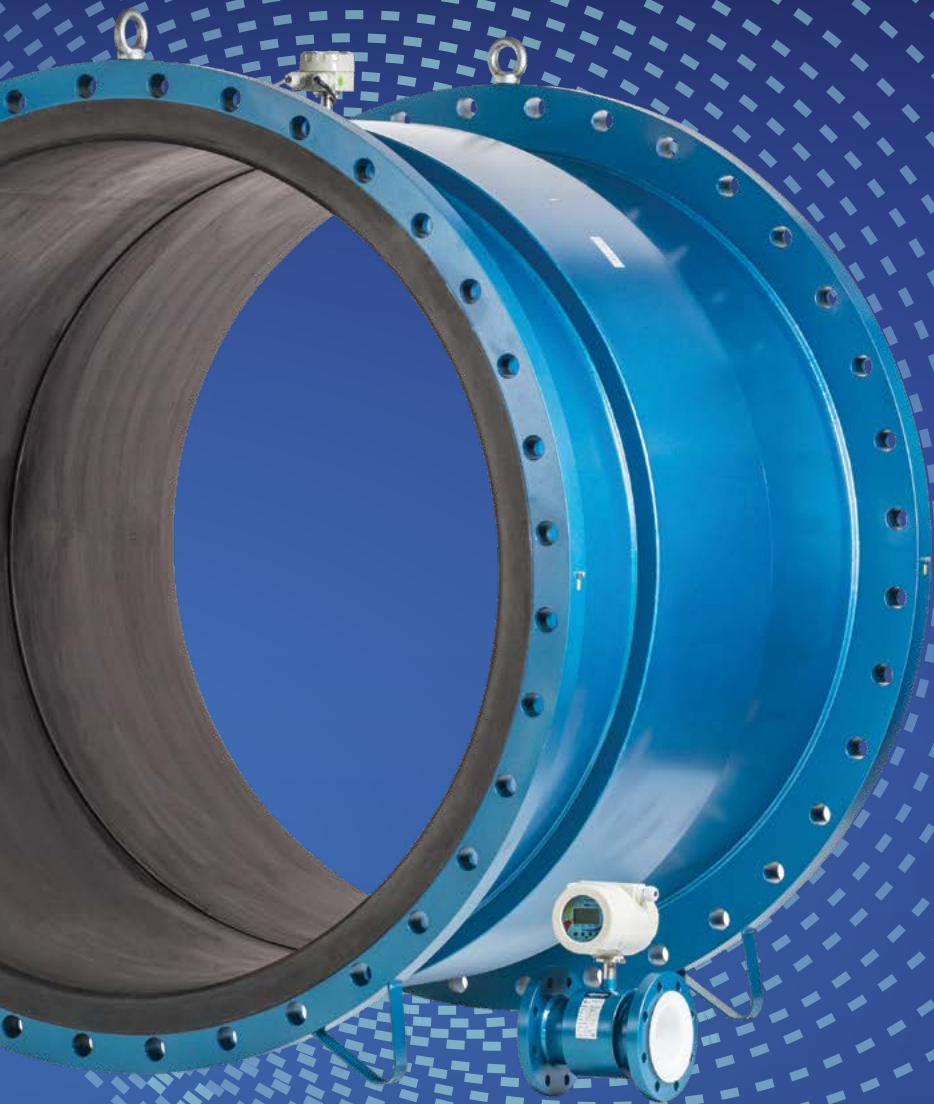
Denne nye sensorserien følger den vellykkede tradisjonen med MUT2200EL, med et måleområde på mer enn 1:1000 uten lineariseringsprogramvare. Slik ytelse gir svært nøyaktige målinger i et bredt måleområde og gjør det mulig å registrere lavere strømningshastigheter enn tidligere, som hadde blitt tilbakestillt fordi omformerens effekt kuttet. Denne sensorserien med flens baserer driften på Faraday-prinsippet, hvor en leder som krysser et magnetfelt genererer et potensial vinkelrett mot samme felt. Her er flytrøret av rustfritt stål AISI 304 utstyrt med flenser av karbonstål eller rustfritt stål. To coiler monteres på toppen og den underordnede delen. Magnetfeltet, som dannes når strømmen krysser coilen, gir elektrodene en forskjell i potensialet som er proporsjonalt med strømningshastigheten.

For å måle potensialet ved svært lave verdier, er innsiden av strømningsrøret elektrisk isolert, slik at væsken som behandles, ikke lenger er i kontakt med verken materialet i strømningsrøret eller med flensen.

Omformeren som brukes, genererer strømmen som tilføres til coilen, registrerer elektrodens potensialdifferanse, behandler signalet for å beregne strømningshastigheten og tar seg av kommunikasjonen med omgivelsene. Når sensoren monteres i separat versjon, har hele sensoren kapslingsgrad IP68, som er egnet for permanent nedsenking i vann med dybde opptil 1,5 meter takket være en sveiset platestruktur som inneholder coilen og elektrodene.



Euromag Sensor MUT2200EL



— Elektromagnetisk mengdemåler for alle applikasjoner —



DS100-6-ENG



Hus og flenser:

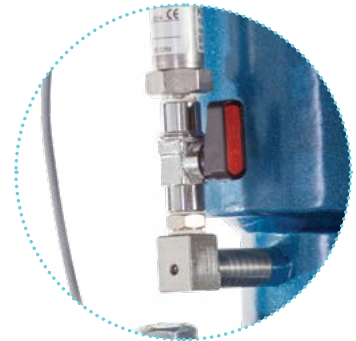
Flensen og sensorens utside er malt med akryl. Denne behandlingen gjør sensoren svært motstandsdyktig mot vann, selv ved permanent nedsenking. Når spesielle forhold krever det, kan MUT2200EL leveres i rustfritt stål, med flens eller spesialmaling for C4-miljøer.



MUT2200EL - MC608A

Innvendig isolasjon:

Standard innvendig isolasjon er PTFE for diametre fra DN15 til DN100, og i hard gummi (ebonitt) for diametre fra og med DN125. På forespørsel kan sensorer leveres belagt med PTFE ved diameter over DN100. Egnert temperatur begrenses av typen innvendig isolasjon som er brukt.



Integrert trykksensor

Elektroder:

Standard elektroder i Hastelloy C garanterer god kompatibilitet med ulike typer væsker. Ved behov kan de leveres med Hastelloy B, titan, tantal eller platina.



MUT2200EL – MC608B – GSM – Trykk

Kobling og sensortilkobling:

MUT2200EL-sensorer kan kobles til alle Euromag-omformere. I den separate utførelsen kobles sensoren til konverteren med kabler med lengde som avhenger av væskens ledningsevne. Maksimumslengden må ikke overstige 100 meter (30 meter for batteridrevet elektronikk).

Når sensorer monteres i plastrør eller rør med belegg, kan det være nødvendig å bruke to jordingsringer, som føres inn mellom flensen og målerens flens. Sensorer som er større enn DN50, leveres med en tom-rør-elektrode som standard (alarm for tomt rør).



MUT2200EL – PTFE liner



Sertifiseringer:

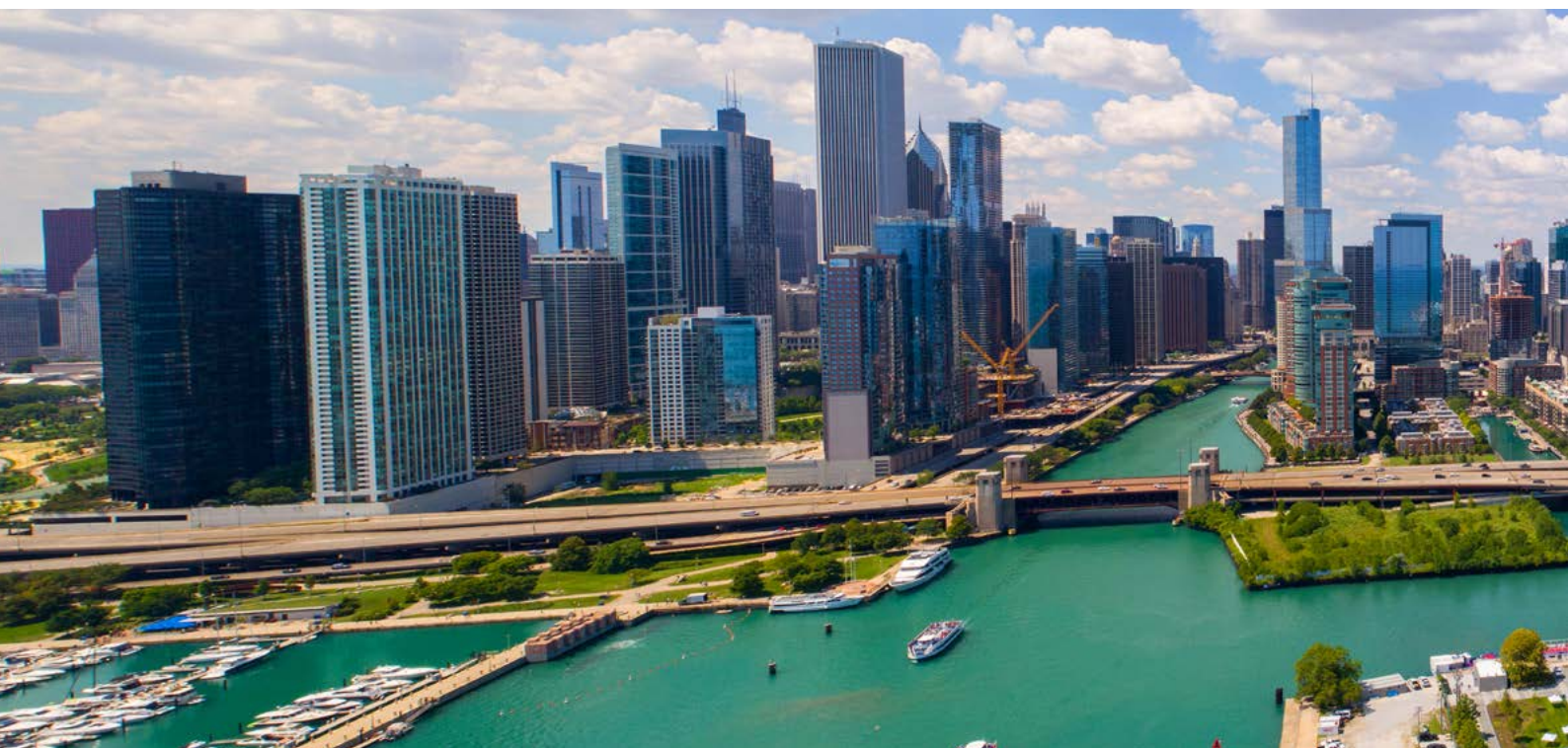
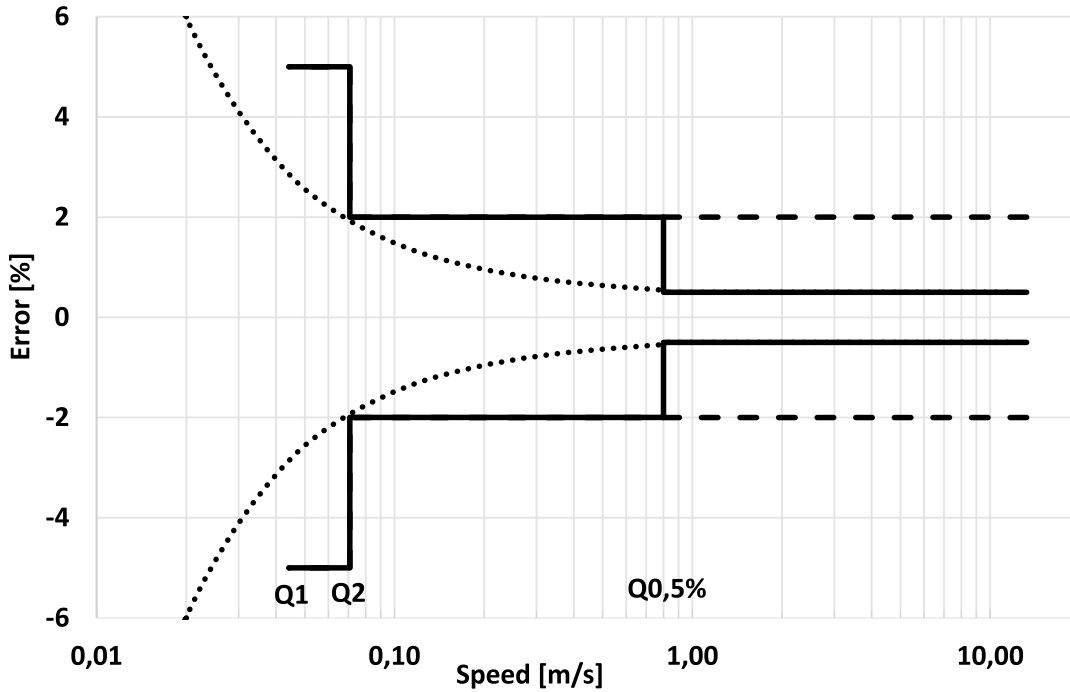
Euromag magnetiske målere er merket med CE, og de produseres i samsvar med følgende standarder:

- 2014/35/EU - EN 61010-1:2013 (LVD) - varsler om lekkasjer, lave strømningshastigheter, høye strømningshastigheter og andre uregelmessige mønstre
- 2014/30/EU - EN 61326-1:2013 (EMC)
- OIML R49-1:2013
- Det europeiske direktiv 2014/32/EU (MID)
- 2014/34/UE - IEC 60079 - 0, IEC 60079 - 18 (ATEX - IECEx) – separate versjon
- EN ISO 15609-1 and EN ISO 15614-1
- UNI EN ISO 12944-2 - maling for klasse C4 miljøer (på forespørsel)
- PTFE svarer til normene for WRAS, FDA, DPR 777/82 e DM 21/09/773
- Ebonite svarer til normene for WRAS, FDA e DM174

Kalibrering og maksimal feil:

MUT2200EL-sensorer tilhører referansegruppe B1 (ISO 11631). Hver sensor kalibreres i en hydraulisk benk som er utstyrt med referansevektssystem og er SIT-sertifisert. Kalibreringsusikkerheten er 0,2 % +/- 2 mm/s. Repeterbarheten er 0,1 %.

Maximum Permissible Error is within the limits indicated in the following graph:



Tabell for vannstrøm

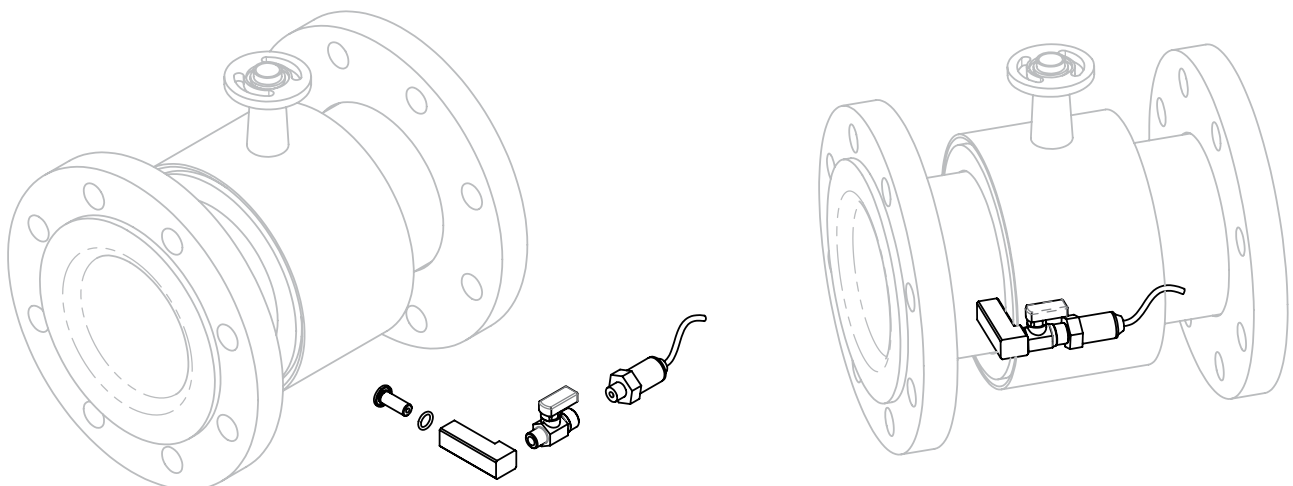
Sensor diameter	Vannstrøm [m ³ /h]					Arbeidsområde Q3/ Q1	Sensor diameter	Vannstrøm [m ³ /h]					Arbeidsområde Q3/ Q1
	DN							DN					
	Min. Q1	Trans. Q2	Q0.5%	Perm. Q3	Overl. Q4		Min. Q1	Trans. Q2	Q0.5%	Perm. Q3	Overl. Q4		
DN25 - 1"	0.080	0.128	1.40	10.00	12.50	125	DN450 - 18"	25	40	460	2.500	3.125	100
DN32 - 1¼"	0.080	0.128	2.30	10.00	12.50	125	DN500 - 20"	25	40	570	2.500	3.125	100
DN40 - 1½"	0.128	0.205	3.60	16.00	20.00	125	DN600 - 24"	50	80	820	4.000	5.000	80
DN 50 - 2"	0.200	0.320	5.65	25.00	31.25	125	DN700 - 28"	50	80	1.100	4.000	5.000	80
DN 65 - 2½"	0.320	0.512	9.55	40.00	50.00	125	DN800 - 32"	100	160	1.450	6.300	7.875	63
DN 80 - 3"	0.504	0.806	14.50	63.00	78.75	125	DN900 - 36"	100	160	1.840	6.300	7.875	63
DN 100 - 4"	0.800	1.280	22.60	100.00	125.00	125	DN1000 - 40"	200	320	2.270	10.000	12.500	50
DN 125 - 5"	1.280	2.048	35.30	160.00	200.00	125	DN1200 - 48"	320	512	3.270	16.000	20.000	50
DN 150 - 6"	2.000	3.200	51.00	250.00	312.50	125	DN1400 - 56"	500	800	4.440	25.000	31.250	50
DN 200 - 8"	3.200	5.120	90.50	400.00	500.00	125	DN1500 - 60"	800	1.280	5.100	40.000	50.000	50
DN 250 - 10"	5.040	8.064	140.00	630.00	787.50	125	DN1600 - 64"	1.260	2.016	5.800	63.000	78.750	50
DN 300 - 12"	8.000	12.800	200.00	1.000.00	1.250.00	125	DN1800 - 72"	2.000	3.200	7.350	100.000	125.000	50
DN 350 - 14"	12.800	20.480	280.00	1.600.00	2.000.00	125	DN2000 - 80"	3.200	5.120	9.100	160.000	200.000	50
DN 400 - 16"	12.800	20.480	360.00	1.600.00	2.000.00	125							



MUT2200EL Generelle egenskaper

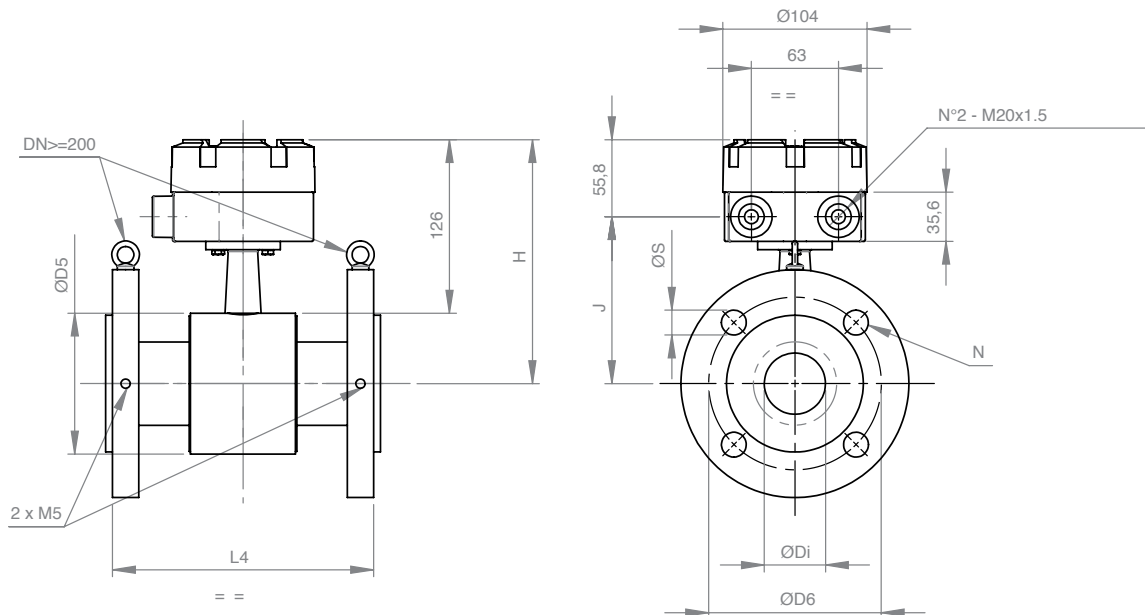
Målerør materialet	AISI 304 (std), AISI 316																
Flensmaterialet	Malt Karbonstål (std), AISI 304, AISI 316																
Elektrode Materialet	Elektrode materialet Hastelloy C (std), Hastelloy B, Titanium, Tantalio, Platina																
Liner og væsketemperatur	Liner								Væsketemperatur								
	PTFE								Standard -40 /+130°C (up to +180° on request)								
	Ebonite								-40°C / +80°C								
Tilgjengelige størrelser	mm	15	20	25	32	40	50	65	80	100	125	150	200	250	300	350	400
	Tommer	½"	¾"	1"	1¼"	1½"	2"	2½"	3"	4"	5"	6"	8"	10"	12"	14"	16"
	mm	450	500	600	700	800	900	1000	1200	1300	1400	1500	1600	1700	1800	2000	
	Tommer	18"	20"	24"	28"	32"	36"	40"	48"	52"	56"	60"	64"	68"	72"	80"	
Tilgjengelige Flensstandarder	EN1092-1, ANSI 150, ANSI 300, ANSI 600, ANSI 900, DIN 2501, BS 4504, AS 2129 (TABLE D - E - F), AS 4087, ISO 7005-1, KS 10K																
Kapslingsgrad	IP68 for opptil 1,5m kontinuerlig neddykking (EN 60529)																
Kompatible omformere	MC608 A/B/R/P/I, MC406																
Tilkobling	Kabel nipler M20 x 1.5 + Terminalblokk + Tetningsmasse																

Integrert trykkport



Applikasjoner:

MUT2200EL-sensorer er egnet for alle tilkoblede oppgaver. Disse sensorene brukes vanligvis til å måle drikkevann og ikke-drikkevann, industrielt avløpsvann, industrielle prosessvæsker, slam og betong.



MUT 2200 EL PN10								
DN	D5	L4	J	Di	D6	N	S	H
15	84	200(+0/-3)	112.2	11.3	65	4	14	168
20	84	200(+0/-3)	112.2	16.9	75	4	14	168
25	74	200(+0/-3)	107.2	23.7	85	4	14	163
32	83	200(+0/-3)	111.7	31.8	100	4	18	167.5
40	88	200(+0/-3)	114.2	37.3	110	4	18	170
50	102	200(+0/-3)	121.2	47.3	125	4	18	177
65	114	200(+0/-3)	127.2	63.1	145	4	18	183
80	127	200(+0/-3)	133.7	74.9	160	4	18	189.5
100	161	250(+0/-3)	150.7	97	180	8	18	206.5
125	187	250(+0/-3)	163.7	122	210	8	18	219.5
150	210	300(+0/-3)	175.2	148	240	8	22	231
200	261	350(+0/-3)	200.7	195	295	8	22	256.5
250	319	450(+0/-5)	229.7	245	350	12	22	285.5
300	371	500(+0/-5)	255.7	296	400	12	22	311.5
350	404	550(+0/-5)	272.2	325.6	460	16	22	328
400	455	600(+0/-5)	297.7	374.4	515	16	25	353.5

MUT 2200 EL PN16								
DN	D5	L4	J	Di	D6	N	S	H
15	84	200(+0/-3)	112.2	11.3	65	4	14	168
20	84	200(+0/-3)	112.2	16.9	75	4	14	168
25	74	200(+0/-3)	107.2	23.7	85	4	14	163
32	83	200(+0/-3)	111.7	31.8	100	4	18	167.5
40	88	200(+0/-3)	114.2	37.3	110	4	18	170
50	102	200(+0/-3)	121.2	47.3	125	4	18	177
65	114	200(+0/-3)	127.2	63.1	145	4	18	183
80	127	200(+0/-3)	133.7	74.9	160	8	18	189.5
100	161	250(+0/-3)	150.7	97	180	8	18	206.5
125	187	250(+0/-3)	163.7	122	210	8	18	219.5
150	210	300(+0/-3)	175.2	148	240	8	22	231
200	261	350(+0/-3)	200.7	195	295	12	22	256.5
250	319	450(+0/-5)	229.7	245	350	12	25	285.5
300	371	500(+0/-5)	255.7	308	400	12	25	311.5
350	404	550(+0/-5)	272.2	339.6	470	16	25	328
400	455	600(+0/-5)	297.7	390.4	525	16	30	353.5

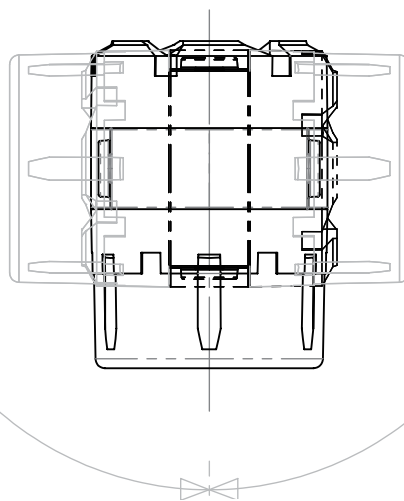
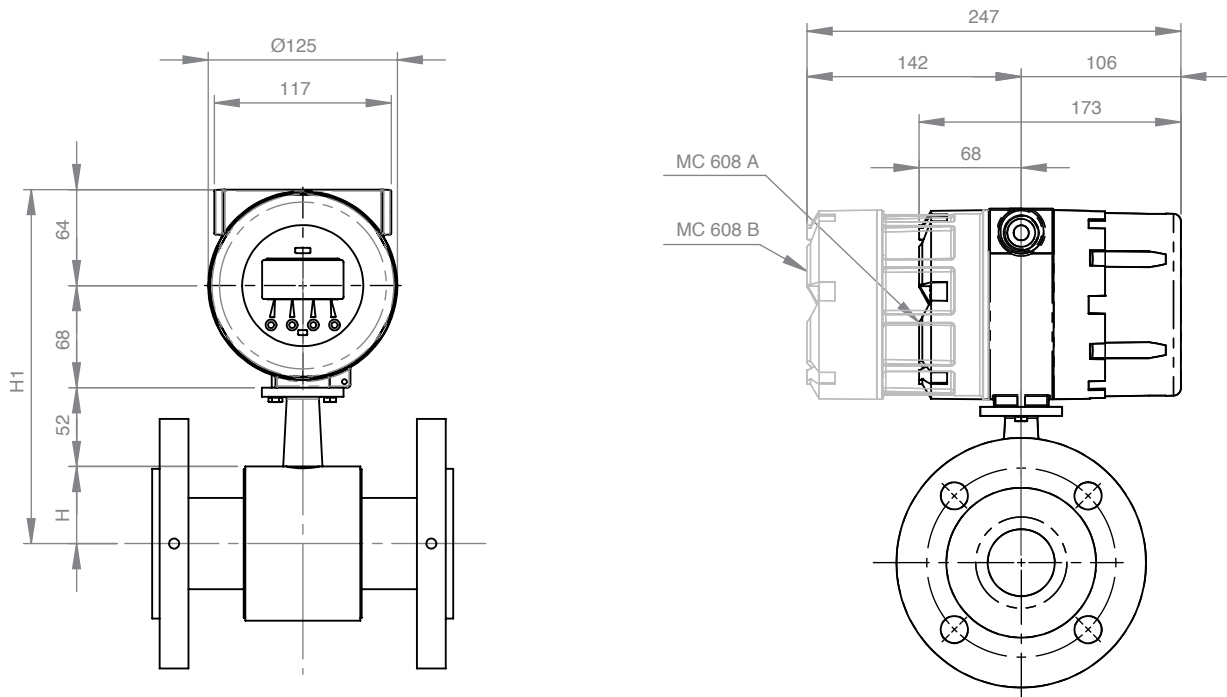
MUT 2200 EL PN25								
DN	D5	L4	J	Di	D6	N	S	H
15	84	200(+0/-3)	112.2	11.3	65	4	14	168
20	84	200(+0/-3)	112.2	16.9	75	4	14	168
25	74	200(+0/-3)	107.2	23.7	85	4	14	163
32	83	200(+0/-3)	111.7	31.8	100	4	18	167.5
40	88	200(+0/-3)	114.2	37.3	110	4	18	170
50	102	200(+0/-3)	121.2	47.3	125	4	18	177
65	114	200(+0/-3)	127.2	63.1	145	8	18	183
80	127	200(+0/-3)	133.7	74.9	160	8	18	189.5
100	161	250(+0/-3)	150.7	97	190	8	22	206.5
125	187	250(+0/-3)	163.7	122	220	8	25	219.5
150	210	300(+0/-3)	175.2	148	250	8	25	231
200	261	350(+0/-3)	200.7	201	310	12	25	256.5
250	319	450(+0/-5)	229.7	255	370	12	30	285.5
300	371	500(+0/-5)	255.7	306	430	16	30	311.5
350	404	550(+0/-5)	272.2	337.6	490	16	33	328
400	455	600(+0/-5)	297.7	386.4	550	16	36	353.5

MUT 2200 EL PN 40								
DN	D5	L4	J	Di	D6	N	S	H
15	84	200(+0/-3)	112.2	11.3	65	4	14	168
20	84	200(+0/-3)	112.2	16.9	75	4	14	168
25	74	200(+0/-3)	107.2	23.7	85	4	14	163
32	83	200(+0/-3)	111.7	31.8	100	4	18	167.5
40	88	200(+0/-3)	114.2	37.3	110	4	18	170
50	102	200(+0/-3)	121.2	47.3	125	4	18	177
65	114	200(+0/-3)	127.2	63.1	145	8	18	183
80	127	200(+0/-3)	133.7	74.9	160	8	18	189.5
100	161	250(+0/-3)	150.7	99	190	8	22	206.5
125	187	250(+0/-3)	163.7	124	220	8	25	219.5
150	210	300(+0/-3)	175.2	152	250	8	25	231
200	261	350(+0/-3)	200.7	199	320	12	30	256.5
250	319	450(+0/-5)	229.7	251	385	12	33	285.5
300	371	500(+0/-5)	255.7	302	450	16	33	311.5
350	404	550(+0/-5)	272.2	333.6	510	16	36	328
400	455	600(+0/-5)	297.7	382.4	585	16	39	353.5

MUT 2200 EL ANSI 150								
DN	D5	L4	J	Di	D6	N	S	H
15	84	200(+0/-3)	112.2	11.3	60.3	4	16	168
20	84	200(+0/-3)	112.2	16.9	69.8	4	16	168
25	74	200(+0/-3)	107.2	23.7	79.4	4	15.9	163
32	83	200(+0/-3)	111.7	31.8	88.9	4	15.9	167.5
40	88	200(+0/-3)	114.2	37.3	98.4	4	15.9	170
50	102	200(+0/-3)	121.2	47.3	120.6	4	19	177
65	114	200(+0/-3)	127.2	63.1	139.7	4	19	183
80	127	200(+0/-3)	133.7	74.9	152.4	4	19	189.5
100	161	250(+0/-3)	150.7	97	190.5	8	19	206.5
125	187	250(+0/-3)	163.7	122	215.9	8	22.2	219.5
150	210	300(+0/-3)	175.2	148	241.3	8	22.2	231
200	261	350(+0/-3)	200.7	195	298.4	8	22.2	256.5
250	319	450(+0/-5)	229.7	245	361.9	12	25.4	285.5
300	371	500(+0/-5)	255.7	308	431.8	12	25.5	311.5
350	404	550(+0/-5)	272.2	337.6	476.2	12	28.6	328
400	455	600(+0/-5)	297.7	388.4	539.7	16	28.6	353.5

MUT 2200 EL ANSI 300								
DN	D5	L4	J	Di	D6	N	S	H
15	84	200(+0/-3)	112.2	11.3	66.7	4	16	168
20	84	200(+0/-3)	112.2	16.9	82.5	4	19	168
25	74	200(+0/-3)	107.2	23.7	88.9	4	19	163
32	83	200(+0/-3)	111.7	31.8	98.4	4	19	167.5
40	88	200(+0/-3)	114.2	37.3	114.3	4	22.2	170
50	102	200(+0/-3)	121.2	47.3	127	8	19	177
65	114	200(+0/-3)	127.2	63.1	149.2	8	22.2	183
80	127	200(+0/-3)	133.7	74.9	168.3	8	22.2	189.5
100	161	250(+0/-3)	150.7	105	200	8	22.2	206.5
125	187	250(+0/-3)	163.7	122	234.9	8	22.2	219.5
150	210	300(+0/-3)	175.2	150	269.9	12	22.2	231
200	261	350(+0/-3)	200.7	197	330.2	12	25.4	256.5
250	319	450(+0/-5)	229.7	249	387.3	16	28.6	285.5
300	371	500(+0/-5)	255.7	300	450.8	16	31.7	311.5
350	404	550(+0/-5)	272.2	329.6	514.3	20	31.7	328
400	455	600(+0/-5)	297.7	378.4	571.5	20	34.9	353.5

MUT2200EL - MC608 A/B/R*



Monteringsmuligheter -
Sett ovenfra

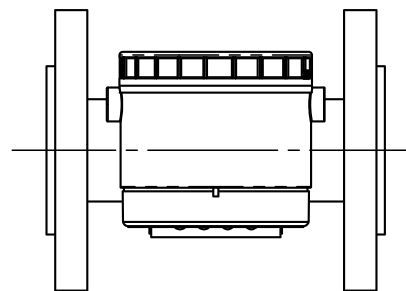
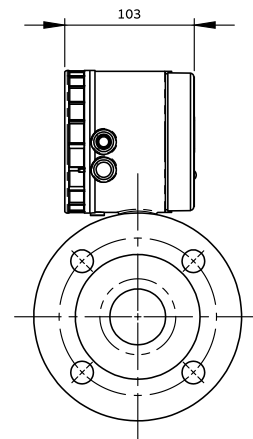
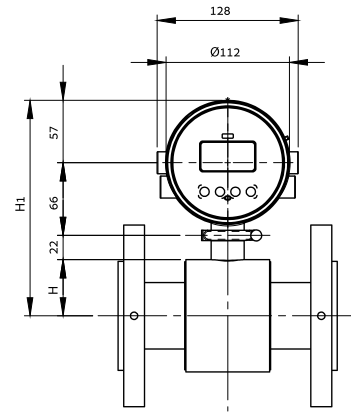


MC608 A/B/R*		
DN	H	H1
25	37	220
32	42	225
40	44	227
50	51	234
65	57	240
80	64	247
100	81	264
125	94	277
150	105	288
200	131	314
250	160	343
300	186	369
350	202	385
450	260	443
500	285	468
600	342	525
700	392	575
750	417	600
800	443	626
900	498	681
1000	549	732
1200	656	839
1400	756	939
1500	806	989
1600	856	1039
1800	961	1144

* B/R maks DN 600

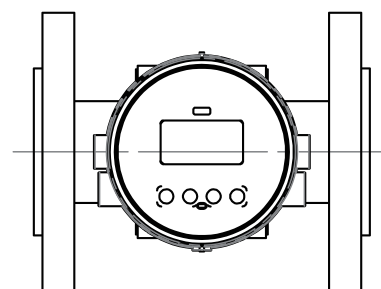
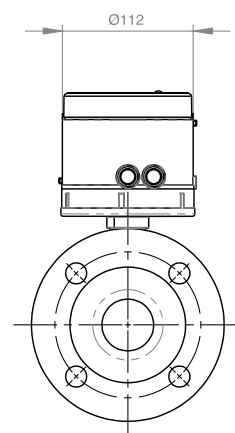
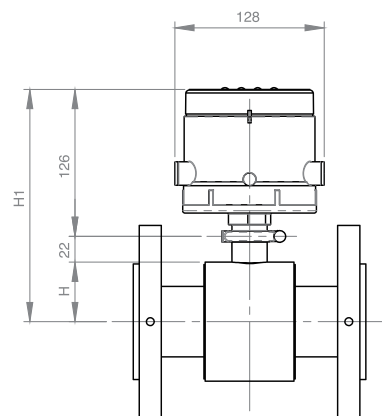
MUT2200EL - MC406 HORIZONTAL - maks DN 600

MC406 HORIZONTAL		
DN	H	H1
25	37	182
32	42	186
40	44	189
50	51	196
65	57	202
80	64	208
100	81	225
125	94	238
150	105	250
200	131	275
250	160	304
300	186	330
350	202	347
400	228	372
450	260	404
500	285	430
600	342	487



MUT2200EL - MC406 VERTIKAL maks DN 600

MC406 VERTIKAL		
DN	H	H1
25	37	185
32	42	190
40	44	192
50	51	199
65	57	205
80	64	212
100	81	229
125	94	242
150	105	253
200	131	279
250	160	308
300	186	334
350	202	350
400	228	376
450	260	408
500	285	433
600	342	490



Om BERMAD

BERMAD er et ledende, privateid globalt selskap som designer, utvikler og produserer skreddersydde løsninger for vann- og strømningsstyring som inkluderer topp moderne hydrauliske kontrollventiler, luftventiler og avanserte måleløsninger.

Selskapet ble startet i 1965, og vi har brukt mer enn 50 år på å samhandle med verdens største

sluttbrukere for å samle inn kunnskap og erfaring fra flere markeder og bransjer. I dag er vi en pioner og en godt etablert verdensledende leverandør av løsninger for håndtering av vann og strømning som gir kundene våre overlegen driftseffektivitet og overlegen kvalitet, slitestyrke og ytelse, som trengs for å oppfylle de krevende utfordringene i det 21. århundre.

ozbranding.co.uk



www.bermad.com

The information contained herein may be changed by BERMAD without notice. BERMAD shall not be held liable for any errors.
© Copyright 2010-2020 BERMAD CS Ltd.