



## Nivåkontrollventil med modulerende vertikal flottør

### Modell 750–67

- Magasinfylling
  - Magasiner med lite volum
  - Magasiner med stort overflateområde
  - Hydraulisk reservefunksjon
- Magasinutløp
  - Opprettholdelse av magasinnivå
  - Modulering av pumpeflow

Modell 750–67 nivåkontrollventil med modulerende vertikal flottør er en hydraulisk drevet, membranaktivert kontrollventil, som kontrollerer fyllenivået i vannmagasinene for å opprettholde konstant vannstand, uavhengig av varierende forbruk. Den modifiserte modell 75A–67, montert i et magasinutløp, opprettholder et minimum magasinnivå.



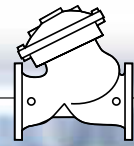
### Funksjoner og fordeler

- **Ledningstrykkdrevet** – uavhengig drift
- **Modulerende hydraulisk flottørkontroll**
  - «Alltid fullt» - magasin
- **Dobbelt kammer**
  - Fulldrevet lukking
  - Non-slam lukkeegenskaper
  - Beskyttet membran
- **Ekstern montering**
  - Enkelt tilgang til ventil og flottør
  - Enkel nivåinnstilling
  - Mindre slitasje
- **Balansert pakningsskive** – høy flowkapasitet
- **Service kan utføres inline** – enkelt vedlikehold
- **Fleksibel design** – enkelt å legge til funksjoner

### Andre viktige egenskaper

- Trykkopprettholdende – **753-67**
- Elektrisk flottør-reserve – **750-67-65**
- Flowkontroll – **757-67-U**
- Nivåopprettholdende – **75A-67**

Se relevante BERMAD - utgivelser.



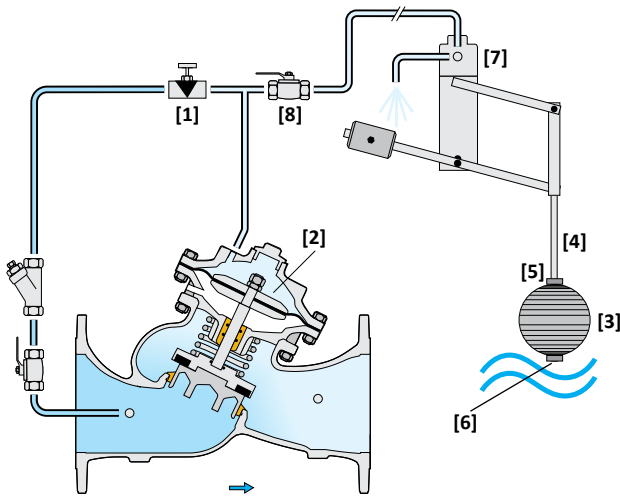
## Drift

Modell 750–67 er en flottørkontrollert ventil utstyrt med en toveis, vertikal flottørpilotenhet.

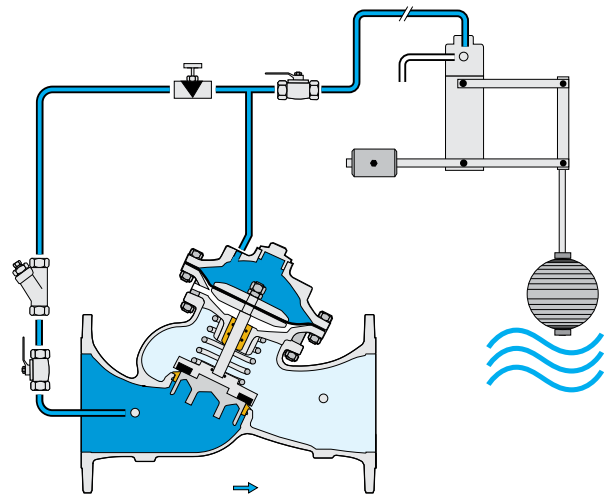
Nåleventilen [1] tillater kontinuerlig flow fra ventilinnløpet inn i det øvre kontrollkammeret [2]. Flottøren [3] er festet på flottørenhetsstangen [4] mellom to justerbare stoppere [5] og [6].

Hvis nivået stiger mot innstillingsverdien, struper flottørpiloten [7] flowen, trykket i det øvre kontrollkammeret akkumulerer og fører til at hovedventilen lukkes, som igjen reduserer fyllergraden, og til slutt lukker ventilen drypptett.

Hvis nivået faller, slipper flottørpiloten ut trykk fra det øvre kontrollkammeret, slik at hovedventilen moduleres åpen. Nåleventilen kontrollerer lukkehastigheten. Kuleventilen [8] muliggjør manuell lukking.



Lavt nivå – Åpen ventil



Høyt nivå – Lukket ventil

## Spesifikasjoner for pilotsystem

### Standardmaterialer:

#### Flottørpilot:

Hus: Messing eller rustfritt stål 316

Elastomer: Syntetisk gummi

Interne deler: Rustfritt stål 316 og messing

Armenhet: Messing eller rustfritt stål 316

Flottør: Plast

Flottørstang: Rustfritt stål

Bunnplate: Smeltebundet epoksybelagt stål

eller rustfritt stål 316

#### Rør og koplinger:

Rustfritt stål 316 eller kobber og messing

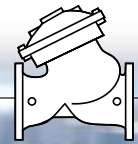
#### Tilbehør:

Rustfritt stål 316, bronse, messing eller

syntetiske gummielastomerer

### Merknader:

- Stanglengde: 54 cm (21")
- Hver forlengelsesstang legger til 56 cm (22").  
Én forlengelsesstang medfølger
- Det kan kreves ekstra motvekt, avhengig av stangens lengde og eventuelt høyt driftstrykk
- Hvis innløpsstrykket er under 0,7 bar (10 psi) eller over 10 bar (150 psi), ta kontakt med fabrikken
- Minste driftstrykk: 0,7 bar; 10 psi  
For lavere trykkkrav, kontakt fabrikken
- Anbefalt kontinuerlig flowhastighet:  
0,3–6,0 m/sek; 1–20 ft/sek
- Se BERMADs anbefalinger om flottørmontering



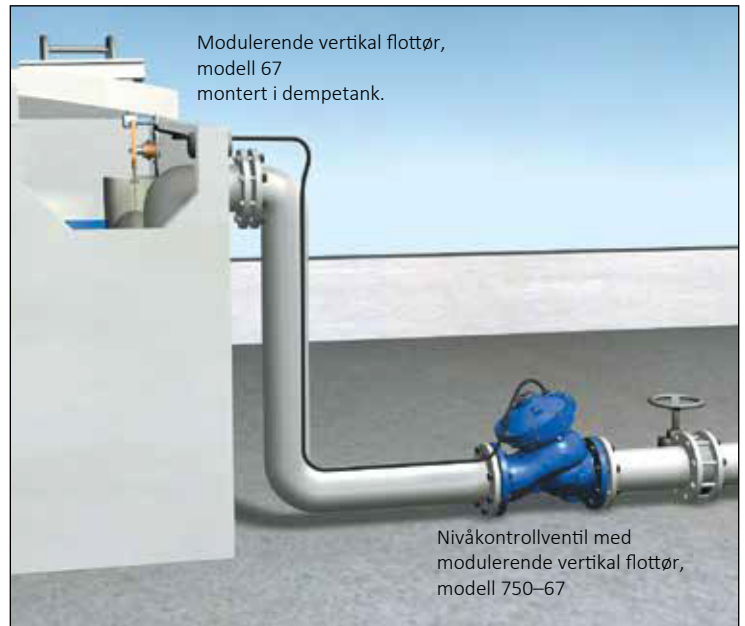
## Typiske bruksområder

### Takmagasiner

Nivåkontroll for takmagasin oppnås ved elektrisk styring av kjellerpumpene i henhold til magasin nivået. Siden overløp fra et takmagasin kan føre til kostbare skader, anbefales det bruk av hydraulisk tilbakeslagsbeskyttelse.

Hvor systemdesignet krever et «alltid fullt» - takmagasin, vil modell 750-67 modulerende nivåkontrollventil:

- Påse at magasinet er «alltid fullt»
  - Lukkes sikkert for å unngå overløp
- Sikker lukking, selv etter lange perioder hvor ventilen har vært åpen, sikres av den kraftige hydrauliske lukkekraften som kommer fra dobbeltkammer - konstruksjonen.



Modulerende vertikal flottør, modell 67 montert i dempetank.

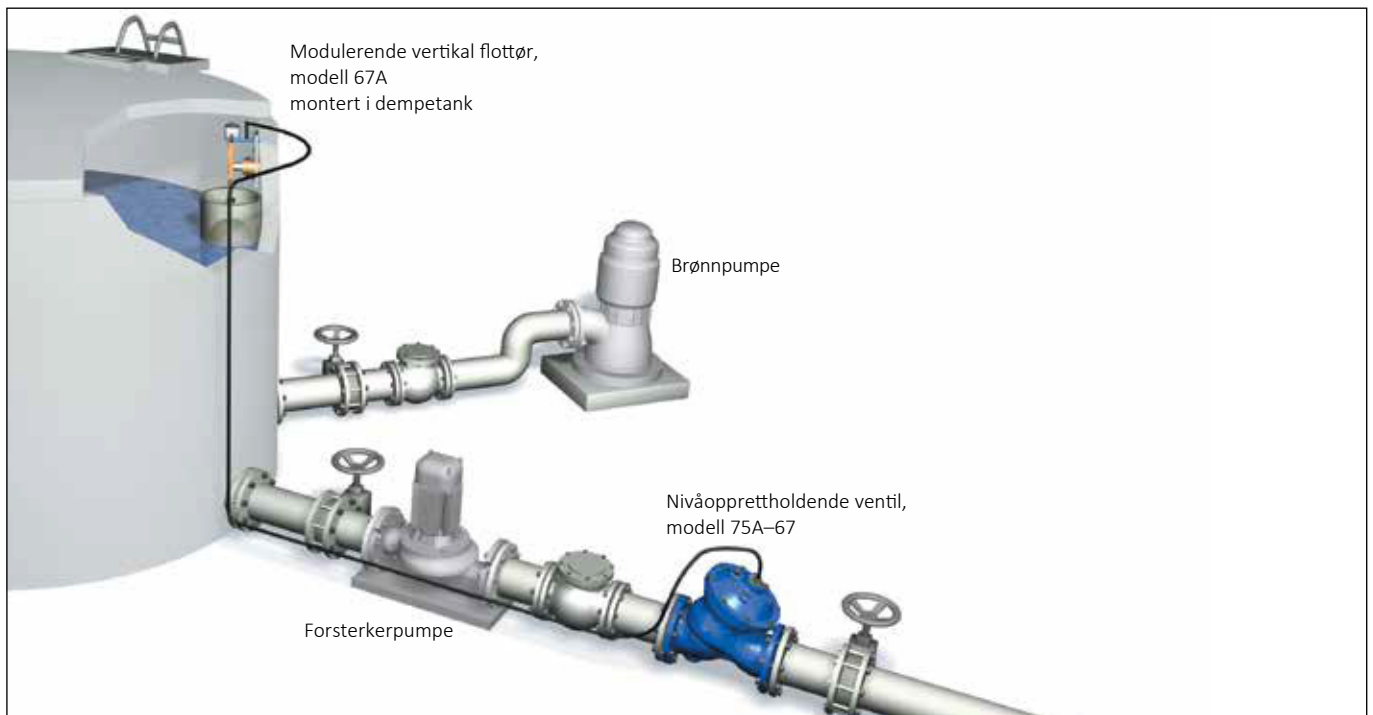
Nivåkontrollventil med modulerende vertikal flottør, modell 750-67

### Pumpeflowkontroll i henhold til balansemagasinnivå

Hvor brønnopptrekk påvirker tilsiget til et balansemagasin og utløp varierer i henhold til forbruk, krever forsterkerpumpen til forbrukerne beskyttelse mot:

- Impellerkavitasjon
- Overbelastning av pumpe
- Luftsug

Modell 75A-67 reagerer på balansemagasinnivået og leverer denne beskyttelsen ved dynamisk å begrense utløp, når tilsig til balansemagasinet synker på grunn av opptrekk



Modulerende vertikal flottør, modell 67A montert i dempetank

Brønnpumpe

Nivåopprettholdende ventil, modell 75A-67

Forsterkerpumpe

