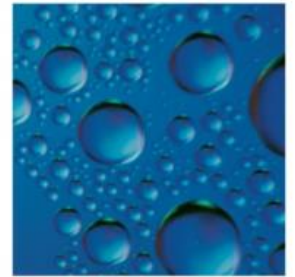


Kuglehane Type 343-xxx-26-00

Med T-top og fuldt gennembløb.



Version 0115



kuglehane med 2 muffer VA, SITAC og SINTEF godkendt
Samt godkendt til drikkevand.

Anvendelse:

Afspærringsventil til vandforsyning perfekt som
stikledningsventil, kan bruges til anboringer.

Test:

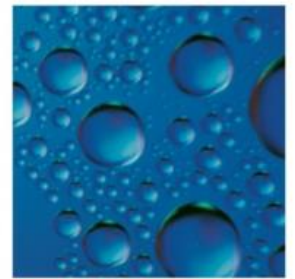
Testet efter NKB 13 produktregler, regler for
afspærringsarmatur i jord.

Materiale

Ventilhus:	Afzinkningsbestandig messing CW625N
Nippel:	Afzinkningsbestandig messing CW625N
Spindel:	Rustfrit stål - AISI 303
Spindel- pakning:	Teflon + O-ringe af NBR gummi
Kugle:	Rustfrit syrefast stål - AISI 316
Toppakning:	NBR o-ringe
Omløber:	Afzinkningsbestandig messing CW625N
Tætningsringe:	Teflon

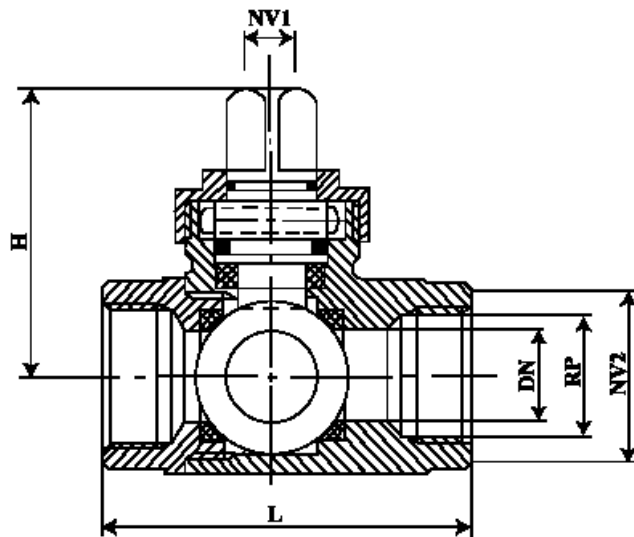
Kuglehane Type 343-xxx-26-00

12mm spindelfirkant.



Version 0115

kuglehane model 343-xxx-26-00 er velegnet som stikledningsventil da muftegevindet giver flere forskellige tilslutningsmuligheder, nem og hurtigt at betjene og montere, vedligeholdelses fri, fremstillet af de bedste materialer og selvfølgelig gennemtestet.



Komponentliste

1. Spindel
2. Hus
3. Nippel
4. Kugle
5. Teflon ringe
6. Omløber
7. NBR O-ring

LNS nr..	RG	DN mm	L mm	H mm	NV1 mm spindel	NV2 mm hane	Vægt kg
343-020-26-00	¾"	20	79	99	12	39	1,3
343-025-26-00	1"	25	82	104	12	42	1,5
343-032-26-00	1¼"	32	103	109	12	56	2,2
343-040-26-00	1½"	40	107	119	12	70	3,0
343-050-26-00	2"	50	120	127	12	70	3,8

JCH ApS

Karetmagervej 21 DK-7100 Vejle Tel. +45 75 85 84 08 Fax +45 75 85 80 82
CVR-nr. 87 56 20 18 | CVR-nr. DK 15 30 02 72