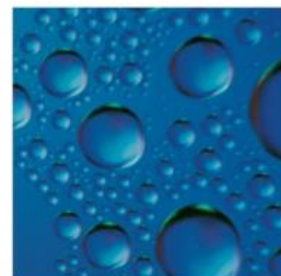
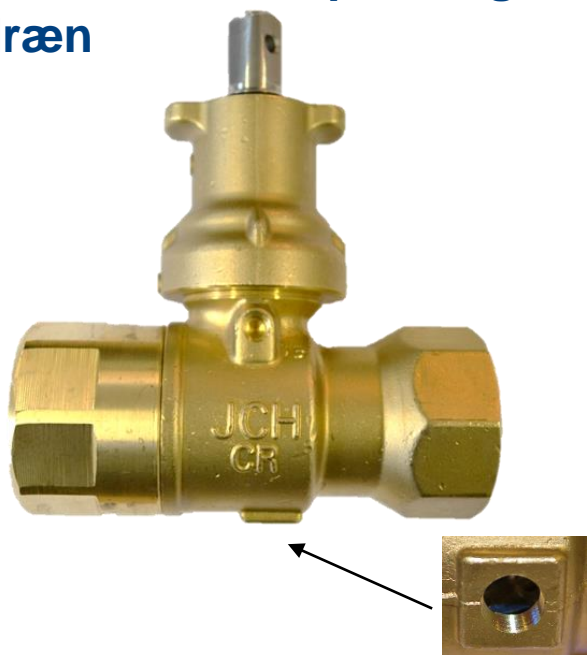


# Kuglehane Type 343-xxx-36-10

Kuglehane med T-top fuldt gennembløb,  
med dræn



Version 0115



## Kuglehane med dræn

Leveres uden PRK trykskrue.

## Anvendelse:

Til frostsikring af installationer

## Test:

JCH 100 % test.

## Ekstra tilbehør:

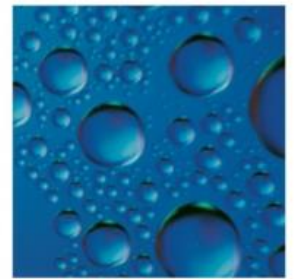
Kan leveres med PRK trykskrue.

## Materiale

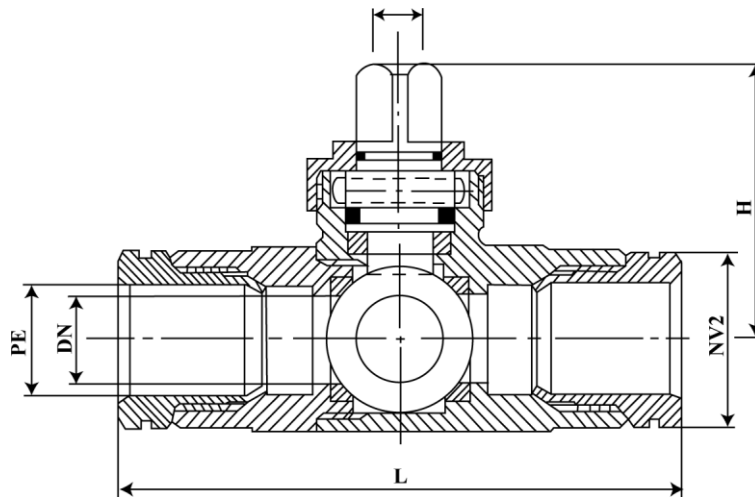
Trykskrue:	formstøbt Acetal-plast
Ventilhus:	Afzinkningsbestandig messing CW625N
Nippel:	Afzinkningsbestandig messing CW625N
Spindel:	Rustfrit stål - AISI 303
Spindel-pakning:	Teflon + O-ringe af NBR gummi
Kugle:	Rustfrit syrefast stål - AISI 316
Toppakning:	NBR o-ringe
Omløber:	Afzinkningsbestandig messing CW625N
Tætningsringe:	Teflon

# Kuglehane Type 343-xxx-36-10 med T-top og dræn,.

Kuglehane type 343-xxx-36-10 med dræn er særdeles velegnet til frostsikring, når ventilen er lukket drænes installationen for vand gennem hullet i bunden af ventilen. JCH kuglehane med dræn er nem og hurtig at montere, vedligeholdelsesfri og fremstillet af de bedste materialer og selvfølgelig gennemtestet.



Version 0115



## Komponentliste

1. Spindel
2. Hus
3. Nippel
4. Kugle
5. Teflon ringe
6. Omløber
7. NBR O-ringe
8. PRK trykskrue/ sælges separat

LNS nr.	PE mm	DN mm	L mm	H mm	NV1 mm	NV2 mm	Vægt kg
343-020-36-10	25	20	129	99	12	40	1,0
343-025-36-10	32	25	156	104	12	48	1,5
343-032-36-10	40	32	172	109	12	55	2,0
343-040-36-10	50	40	197	119	12	69	3,2

**JCH ApS**

Karetmagervej 21 DK-7100 Vejle Tel. +45 75 85 84 08 Fax +45 75 85 80 82  
CVR-nr. 87 56 20 18 | CVR-nr. DK 15 30 02 72