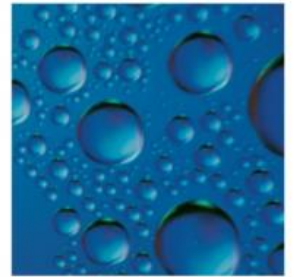
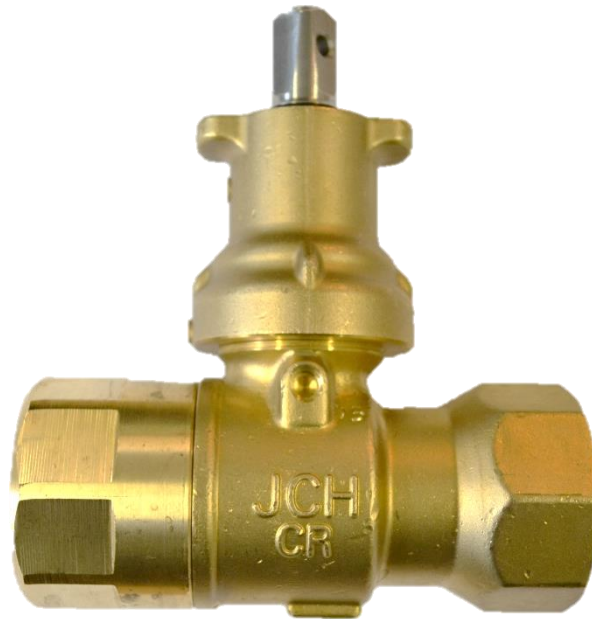


Kuglehane Type 343-xxx-36-00

kuglehane med T-top.



Version 0115



Kuglehane 12 mm spindel.
Leveres uden PRK trykskrue.

Anvendelse:
Afspærringsventil til vandforsyning, perfekt som stikledningsventil.

Test:
JCH 100 % test.

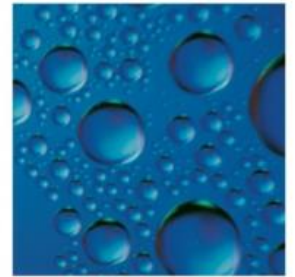
Tilbehør:
PRK trykskruer.

Materiale

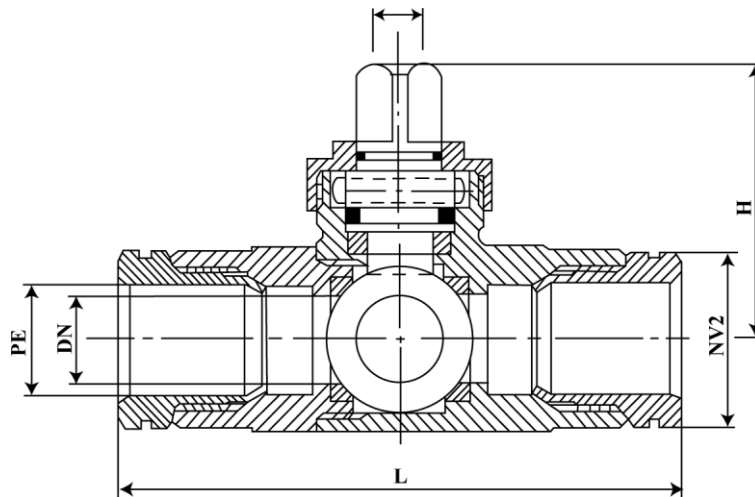
Ventilhus:	Afzinkningsbestandig messing CW625N
Nippel:	Afzinkningsbestandig messing CW625N
Spindel:	Rustfrit stål - AISI 303
Spindel-pakning:	Teflon + O-ringe af NBR gummi
Kugle:	Rustfrit syrefast stål - AISI 316
Toppakning:	NBR o-ringe
Omløber:	Afzinkningsbestandig messing CW625N
Tætningsringe:	Teflon

Kuglehane Type 343-xxx-36-00 med T-top.

kuglehane model 343-xxx-36-00 er særdeles velegnet som stikledningsventil, den har fuldt gennembløb, nem og hurtig at betjene og montere, vedligeholdelses fri, fremstillet af de bedste materialer og selvfølgelig gennemtestet. VA og SINTEF godkendt samt godkendt til drikkevand.



Version 0115



Komponentliste

1. Spindel
2. Hus
3. Nippel
4. Kugle
5. Teflon ringe
6. Omløber
7. NBR O-ringe
8. PRK trykskrue/ sælges separat.

LNS No..	PE mm	DN mm	L mm	H mm	NV1 mm	NV2 mm	Vægt kg
343-020-36-00	25	20	129	99	12	40	1,0
343-025-36-00	32	25	156	104	12	48	1,5
343-032-36-00	40	32	172	109	12	55	2,0
343-040-36-00	50	40	197	119	12	69	3,2

JCH ApS

Karetmagervej 21 DK-7100 Vejle Tel. +45 75 85 84 08 Fax +45 75 85 80 82
CVR-nr. 87 56 20 18 | CVR-nr. DK 15 30 02 72