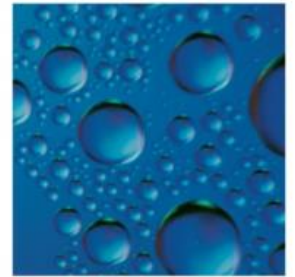
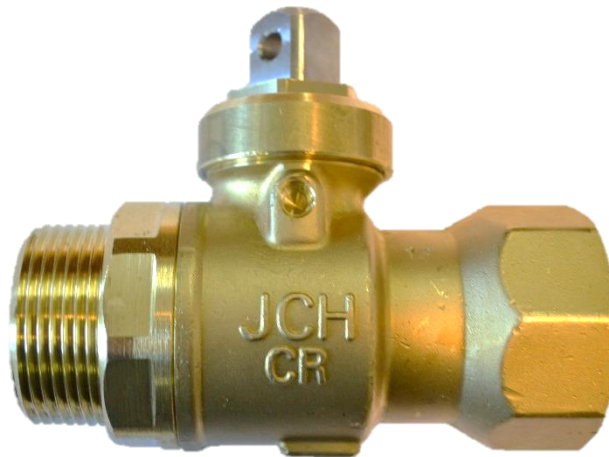


Kuglehane Type 101012-032 med muffe og nippel, fuldt gennembløb



Version 0115



kuglehane med muffe og nippel SINTEF og VA-godkendt

Anvendelse:

Afspærringsventil til vandforsyning perfekt til
Anboringer

Test:

Testet efter NKB 13 produktregler regler for
afspærringsarmatur i jord

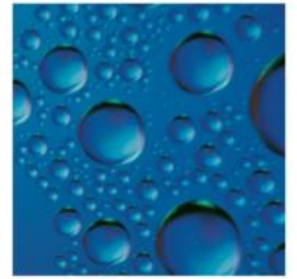
Ekstra tilbehør:

Garniture: rør med plade vvs nr. 145221-000 og letmodel
vvs nr. 145223-000 garniturerne findes i 2 modeller 900-
1500mm jorddækning og 1100-1900mm jorddækning

Material

Ventilhus	Afzinkningsbestandig messing CW602N
Nippel:	Afzinkningsbestandig messing CW602N
Spindel:	Rustfrit stål- AISI 303
Spindel- pakning:	Teflon + O-ringe af NBR gummi
Kugle:	Rustfrit syrefast stål - AISI 316
Toppakning:	NBR o-ringe
Omløber:	Afzinkningsbestandig messing CW602N
Tætningsringe:	SEDI PTFE

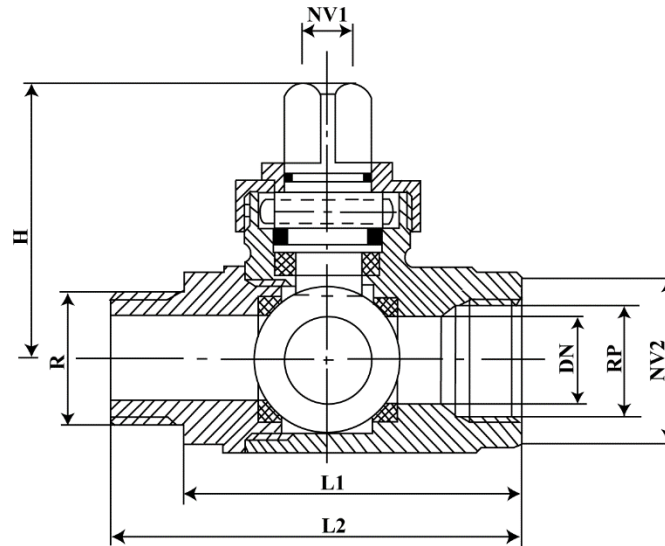
JCH kuglehane Type 101012-032 med 16mm spindelfirkant



Version 0115

Kuglehane Type 101012-032 med 16mm spindelfirkant

kuglehane model 101012-032 er særdeles velegnet til anboringer da den har fuldt gennembløb, nem og hurtig at betjene og montere, vedligeholdelses fri, fremstillet af de bedste materialer og selvfølgelig gennemtestet og VA og SINTEF godkendt



Komponentliste

1. Spindel
2. Hus
3. Nippel
4. Kugle
5. Teflon ringe
6. Omløber
7. NBR O-ringe

VVS nr.	DN	L1 mm	L2 mm	H mm	NV1 mm	NV2 mm	vægt kg
101012-032	32	95	115	66	16	48	1,1

JCH ApS

Karetmagervej 21 DK-7100 Vejle Tel. +45 75 85 84 08 Fax +45 75 85 80 82
CVR-nr. 87 56 20 18 | CVR-nr. DK 15 30 02 72