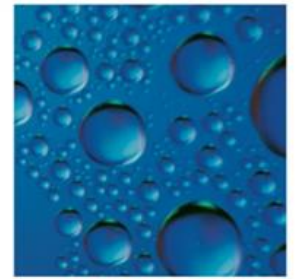


# Kuglehane Type 745513D

12mm spindel, fuldt gennembløb,  
med dræn.



Version 0114



Kuglehane med dræn, indvendig rørgvind og 12 mm spindel.

**Anvendelse:**

Til frostsikring af installationer

**Test:**

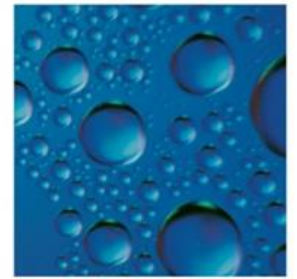
JCH 100 % test.

**Materiale**

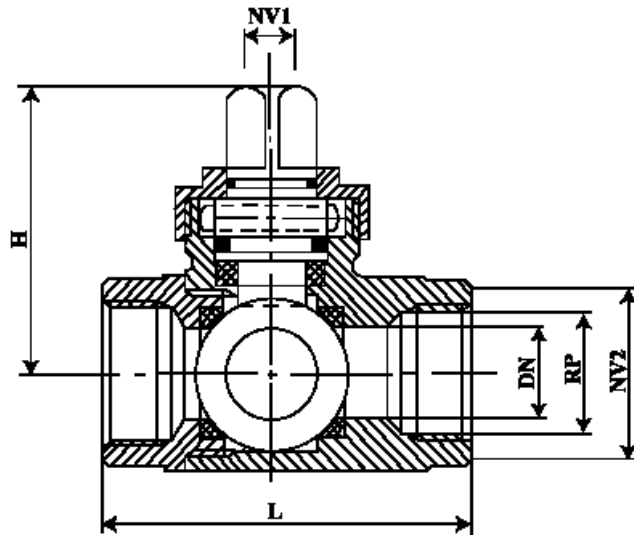
Ventilhus:	Afzinkningsbestandig messing CW602N
Nippel:	Afzinkningsbestandig messing CW602N
Spindel:	Rustfrit stål - AISI 303
Spindel-pakning:	Teflon + O-ringe af NBR gummi
Kugle:	Rustfrit syrefast stål - AISI 316
Toppakning:	NBR o-ringe
Omløber:	Afzinkningsbestandig messing CW602N
Tætningsringe:	Teflon

# Kuglehane Type 745513D med dræn, 12mm spindelfirkant.

Kuglehane type 745514 med dræn er særdeles velegnet til frostsikring, når ventilen er lukket, drænes installationen for vand gennem hullet i bunden af ventilen. JCH kuglehane med dræn er nem og hurtig at montere, vedligeholdelsesfri og fremstillet af de bedste materialer og selvfølgelig gennemtestet .



Version 0114



## Komponentliste

1. Spindel
2. Hus
3. Nippel
4. Kugle
5. Teflon ringe
6. Omløber
7. NBR O-ringe

VVS Nr.	INS Nr.	RG	DN mm	L mm	H mm	NV1 mm spindel	NV2 mm hane	Vægt kg
745513-106	343-020-28-00	¾"	20	79	99	12	39	1,15
745513-108	343-025-28-00	1"	25	82	104	12	42	1,34
745513-110	343-032-28-00	1¼"	32	103	109	12	56	2,04
745513-111	343-040-28-00	1½"	40	107	119	12	70	2,85
745513-112	343-050-28-00	2"	50	120	127	12	70	3,65

**JCH ApS**

Karetmagervej 21 DK-7100 Vejle Tel. +45 75 85 84 08 Fax +45 75 85 80 82  
CVR-nr. 87 56 20 18 | CVR-nr. DK 15 30 02 72