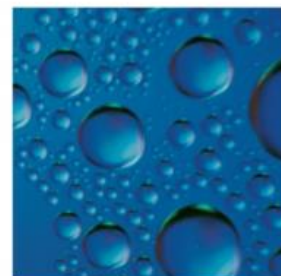


Kuglehane Type 745514A

12mm spindel, fuldt gennembløb.



Version 0115



Kuglehane 12 mm spindel
Leveres uden PRK trykskrue.

Anvendelse:
Afspærringsventil til vandforsyning, perfekt som stikledningsventil

Test:
JCH 100 % test.

Ekstra tilbehør:
Kan leveres med PRK trykskrue.

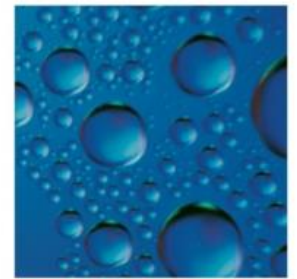
Materiale

| | |
|------------------|-------------------------------------|
| Ventilhus: | Afzinkningsbestandig messing CW602N |
| Nippel: | Afzinkningsbestandig messing CW602N |
| Spindel: | Rustfrit stål - AISI 303 |
| Spindel-pakning: | Teflon + O-ringe af NBR gummi |
| Kugle: | Rustfrit syrefast stål - AISI 316 |
| Toppakning: | NBR o-ringe |
| Omløber: | Afzinkningsbestandig messing CW602N |
| Tætningsringe: | Teflon |

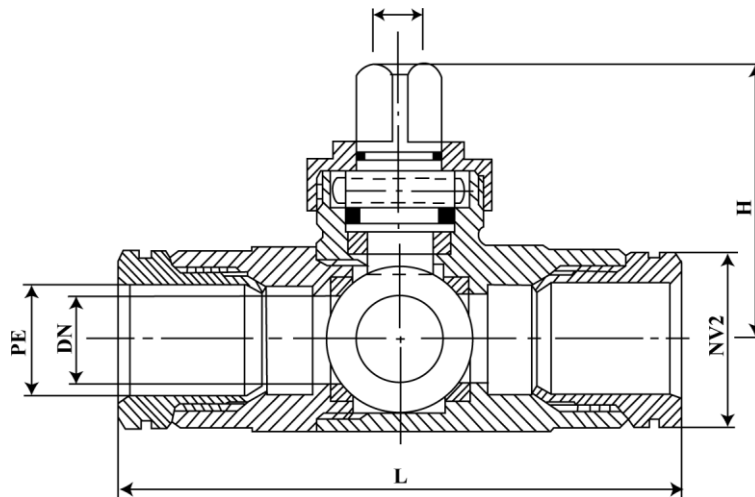
Kuglehane Type 745514A

12mm spindelfirkant.

kuglehane model 745514A er særdeles velegnet som stikledningsventil, den har fuldt gennembløb, nem og hurtig at betjene og montere, vedligeholdelses fri, fremstillet af de bedste materialer og selvfølgelig gennemtestet og VA og SINTEFgodkendt



Version 0115



Komponentliste

1. Spindel
2. Hus
3. Nippel
4. Kugle
5. Teflon ringe
6. Omløber
7. NBR O-ringe
8. PRK trykskrue/ valgfri

| VVS nr. | PE mm | DN mm | L mm | H mm | NV1 mm | NV2 mm | Vægt kg |
|-------------|-------|-------|------|------|--------|--------|---------|
| 745514-025A | 25 | 20 | 129 | 99 | 12 | 40 | 0,9 |
| 745514-032A | 32 | 25 | 156 | 104 | 12 | 48 | 1,4 |
| 745514-040A | 40 | 32 | 172 | 109 | 12 | 55 | 1,9 |
| 745514-050A | 50 | 40 | 197 | 119 | 12 | 69 | 3,2 |

JCH ApS

Karetmagervej 21 DK-7100 Vejle Tel. +45 75 85 84 08 Fax +45 75 85 80 82
CVR-nr. 87 56 20 18 | CVR-nr. DK 15 30 02 72