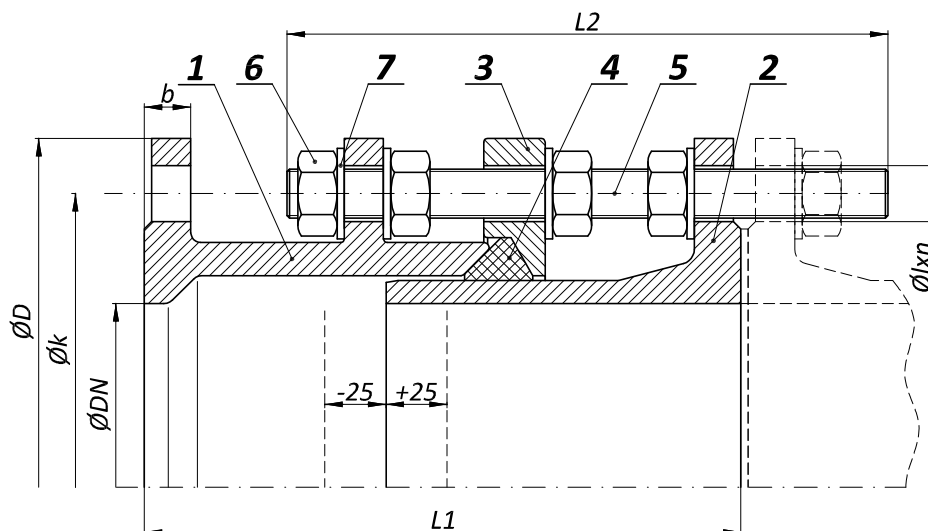


PASSTYKKE TYPE MDK

DN	PN	FLENS EN 1092-2	HYDROSTATISK TESTTRYKK
DN	PN bar	bar	bar
40 - 600	10	10	15
40 - 600	16	16	24



DN	40	50	65	80	100	125	150	175	200	250	300	350	400	450	500	600	
PN 10	D	150	165	185	200	220	250	285	315	340	395	445	505	565	615	670	780
	k	110	125	145	160	180	210	240	270	295	350	400	460	515	565	620	725
	n	4	4	4	8	8	8	8	8	8	12	12	16	16	20	20	20
	l	19	19	19	19	19	19	23	23	23	23	23	23	27	27	27	31
	b	19	19	19	19	19	19	19	19	20	22	24,5	24,5	24,5	25,5	26,5	30
	L ₁	300	300	300	300	300	300	350	350	350	350	350	350	375	375	375	400
	L ₂	250	250	250	250	250	250	290	290	290	290	290	290	320	320	320	340
m kg	12	14	17	22	28	35	50	59	63	89	102	126	162	178	200	269	
PN 16	D	150	165	185	200	220	250	285	315	340	405	460	520	580	640	715	840
	k	110	125	145	160	180	210	240	270	295	355	410	470	525	585	650	770
	n	4	4	4	8	8	8	8	8	8	12	12	16	16	20	20	20
	l	19	19	19	19	19	19	23	23	23	27	27	27	31	31	34	37
	b	19	19	19	19	19	19	19	19	20	22	24,5	26,5	28	30	31,5	36
	L ₁	300	300	300	300	300	300	350	350	350	375	375	425	425	425	450	475
	L ₂	250	250	250	250	250	250	290	290	290	320	320	350	350	350	380	400
m kg	12	14	17	23	28	35	50	59	67	100	118	166	207	236	310	419	

DEL	MATERIALER IHT. EN
1	EN-GJS-400-15
2	EN-GJS-400-15
3	EN-GJS-400-15
4	EPDM
5	A4 rustfritt stål
6	A4 rustfritt stål
7	Galv.

Andre materialer på
forespørsel

Antall hull **n**

Standard byggelengde flens/flens. Andre byggelengder på forespørsel.

L₁

APPLIKASJON: vann, drikkevann, sjøvann, olje, spillvann

MAX. ARBEIDSTEMPERATUR: 60°C (andre på forespørsel)

Standard coating: Fusion bonded epoxy powder min. 250 my
RAL 5015

Annet medium/applikasjoner eller belegg/coating på
forespørsel.

Flensforbindelser iht. EN1092-2, andre standarder på forespørsel.