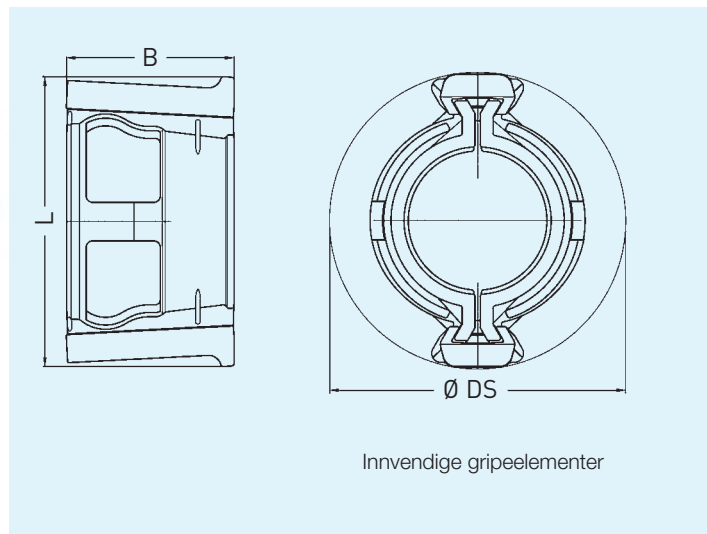


# LF-Muffesikring SL med kiler for PVC/PE

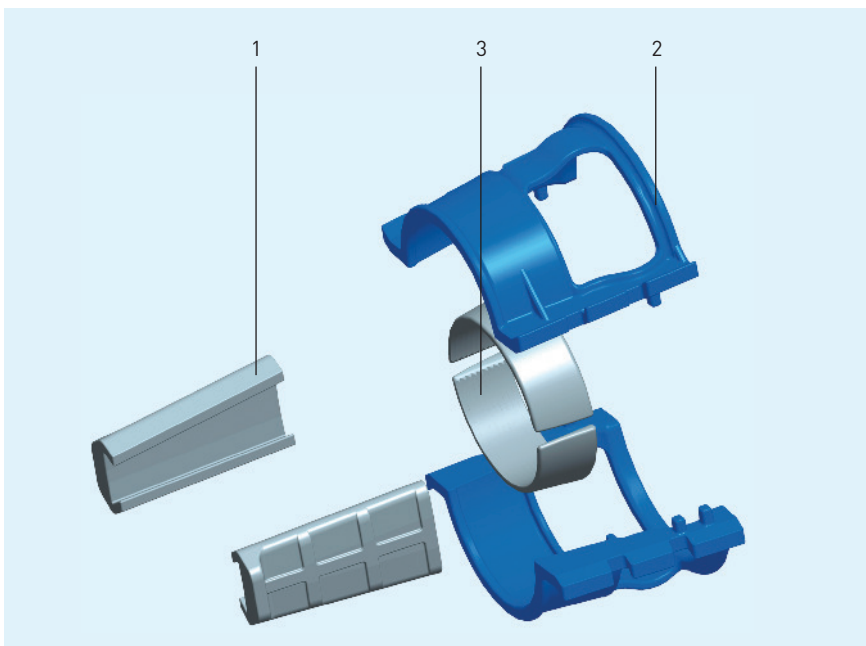
FRISCHHUT RANGE



Dimensjon i mm						kg/Stk
DN	Ø dn	L	B	DS	PN	
80	90	215	115	230	10/16	4,0
100	110	231	130	245	10/16	5,0
125	140	261	142	275	10/16	6,0
150	160	294	150	310	10/16	8,5
200	225	360	180	375	10	15,0

LF-Muffesikring - SL m/kiler for PVC og PE 100 rør  
består av Epoxybelagt duktilt støpejern

- Montering av låsekilene foregår på siden av røret
- Universalt utformet med tanke på flensemuffer, muffebend og muffeventiler
- Består av to optimale låsekiler for lik kompensering av toleranser og sikker montering
- Senere montering/demontering mulig da muffesikringen kan deles
- Muffesikringen er midlertidig satt sammen av to O-ringer for enkel montering
- Epoxybehandlet i henhold til RAL-GZ 662, GSK godkjent
- Låsekilene er varmgalvanisert
- Trykkklasse PN10 - PN16 (testet i henhold til DVGW W400-2)
- For PVC og PE 100 rør
- Bruk alltid støttehylse på PE-rør



Komponentliste	
Pos Nr.	Beskrivelse
1	Låsekile
2	Låsespor
3	Gripeelement

### Monteringsveiledning

Muffesikringene gjør tradisjonelle PVC muffeløsninger strekkfaste. Ved installering av røret, må relevante standarder og spesifikasjoner følges. Muffesikringen leveres sammensatt, inkludert halvdelene med innsatte gripelementer, O-ringer og låsekiler (2 stk hver).

1. Demonter låsekilene på begge sider.
2. Fjern en O-ring. Mens muffesikring åpnes, kan den resterende O-ring brukes som hengsel.
3. Halvdelene må monteres på muffen, gripeelementene må ha full kontakt til røret. Pass på at halvdelene har god luftig passform til muffen (figur 2). Gapet mellom dem må være tilnærmet lik på begge sider.
4. Plasser halvdelene, slik at den andre O-ring kan settes tilbake inn i sporet.
5. Skyv låsekilene fra rørets retning mot muffen i sporene (bred åpning fremover). Låsekilene må føres på plass med en hammer til den aksiale bevegelsen stopper. Vi anbefaler å bruke en trekloss mellom hammeren og låsekile for å unngå sinkskader.
6. Låsekilene må dekke minst 2/3 av sporenes lengde på halvdelene. Sporene, der O-ringene er satt inn, må være helt dekket av låsekilene!
7. Hvis nødvendig, kan låsekilene presses mer mot muffen for å øke gripekraften.
8. For å demontere må låsekilene føres tilbake med en hammer for å kunne fjerne dem. Vi anbefaler å bruke en trekloss på den brede enden av låsekilen for å unngå skader forårsaket av hammeren. Hvis halvdelene sitter fast på røret, kan de fjernes med et passende verktøy (for eksempel fastnøkkel).

### Merk:

- Muffesikring m/kile kan brukes på uPVC rør PN10 eller PN16 med 3S pakningssystem, eller PE 100 SDR11 rør.
- Ved bruk av hammer som verktøy er det viktig å bruke egnet verneutstyr og ta nødvendige forholdsregler for å unngå skader.
- Nødvendig friksjonskraft mellom gripeelementene og røret kommer fra trykket som skapes av låsekilene, som krever en viss aksialkraft. Anbefalt hammerstørrelse: DN90-140: 1kg. DN160-225: 2kg.
- Ved vanskelige installasjonsforhold, kan den første låsekilen med begrenset tilgang skyves minst 2/3 på plass før montering av den andre. Den nødvendige kraften vill da neste låsekile sørge for hvis den skyves ordentlig på plass. Ved usynkron montering, kan det være fare for en aksial forskyvning.

