



HYMAX GRIP® REDUKSJONSKOPLING*

(40mm - 300mm)



PRODUKTSPEKIFIKASJONER

EGENSKAPER

- KOPLER OG HOLDER SAMMEN ET BREDT SPEKTER AV RØRTYPER OG DIAMETERE
- UNIKT RADIALT GRIPESYSTEM FORHINDRER RØRBEVEGELSE
- UNIVERSALE GRIPETENNER TILPASSET BÅDE METALL OG PLASTRØR
- KLAR TIL BRUK UMIDDELBART
- TILLATER 4° DYNAMISK AVVINKLING SOM REDUSERER EVENTUELLE FREMTIDIGE RØRBRUDD
- HUS AV DUKTILJERN
- PATENTERT PROGRESSIV HYDRAULISK 2-LAGS PAKNING

SPESIFIKASJONER (**)

STANDARD

ALLE PRODUKTENE MØTER ELLER OVERGÅR KRAVENE FOR STANDARDER NSF-61 OG NSF-372. PRODUKTENE ER GODKJENT AV AKKREDITERT TREDJEPART ILAC LAB I HENHOLD TIL EN 14525.

DIMENSJON

TILGJENGELIG FRA DN 40 – 300.

SPENNVIDDE

26mm - 28mm: DN 40 – 100.
32mm: DN 125 – 175.
50mm: DN 175 – 300.

MATERIALER

GLAND RING

40mm – 80mm: STØPEJERN ASTM A216 WCB.
100mm – 300mm: DUKTILT STØPEJERN ASTM A536 GRADE 60-40-18.

HUS

40mm – 300mm: DUKTILT STØPEJERN ASTM A536 GRADE 65-45-12.
DN 40 – 300 MED HÅNDTAK.

PAKNING

EPDM FOR VANN OG AVLØP, DRIKKEVANNSGODKJENT IHT. NSF-61, KTW-UBA ELASTOMER RETNINGSLINJER, W270, XP P 41-250, AS/NZS 4020 OG BS 6920. I HENHOLD TIL EN 681-1 FOR VANN OG AVLØPSAPPLIKASJONER.

GRIPPELEMENT

DIMENSJONER | 40mm – 80mm | 100mm – 175mm | 175mm – 300mm
MATERIALE | AISI-440C | AISI-420 2B | AISI-420

PAKNINGSBRO

AISI 304/316 RUSTFRITT STÅL.

SFÆRISK AVSTANDSSTYKKE

AISI 304/316 RUSTFRITT STÅL.

BELEGG

100% VARMPÅFØRT EPOXY FOR OPTIMAL KORROSJONS BESKYTTELSE. GJENNOMSNITTLIG TYKKELSE 250 MICRON. I HENHOLD TIL NSF-61, BS 6920, W270, ONORM B 5014-1, XP P 41-250, AS/NZS 4020 OG UBA-COATING RETNINGSLINJER.

BOLTER OG MUTTERE

AISI 304/316 RUSTFRITT STÅL. VALSEDE GJENGER MED ANTI FRIKSJONSBELEGG..

* Produktet er beskyttet av flere patenter i diverse land.

** For detaljer rundt produkter som blir laget på bestilling, vennligst kontakt deres lokale Krausz forhandler.



HYMAX GRIP® REDUKSJONSKOPLING

(40mm - 300mm)



PRODUKT SPESIFIKASJONER

PRODUKTEGENSKAPER

ARBEIDSTEMPERATUR

EPDM

KONTINUERLIG | -30°C OPP TIL +85°C
DISKONTINUERLIG | -30°C OPP TIL +100°C

EPOXY COATING

OVER BAKKENIVÅ | OPP TIL +50°C
NEDGRAVD | OPP TIL +65°C

DYNAMISK AVVINKLING

OPP TIL 4° PER SIDE

MIN. INNSTIKKSLENGDE

SPENNVIDDE | ≤ 32mm | 50mm
MIN. INNSTIKKSLENGDE | 95mm | 125mm

MAKSIMAL OFFSET FORSKJØVET RØR

40mm – 300mm
6mm

MAKSIMAL OVALITET

SPENNVIDDE	≤ 32mm	50mm	
DN	≤80mm	100- 175mm	≥175mm
OVALITET	3mm	4mm	5mm

ARBEIDSTRYKK

16 BAR

TESTTRYKK

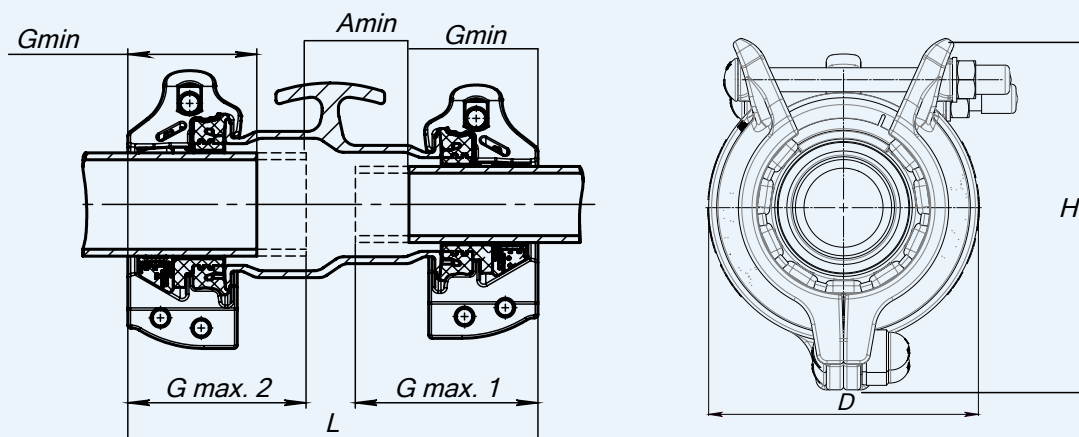
24 BAR

VAKUUM TEST

0.8 BAR

PRODUKT TABELL

HYMAX GRIP REDUKSJONSKOPLING DN 40 - 200



X=5 -> 304 RUSTFRITT STÅL

X=7 -> 316 RUSTFRITT STÅL

HYMAX GRIP REDUKSJONSKOPLING DN 40 - 100

Krausz Delenummer	DN (mm)	Lag 1			Lag 2			L (mm)	H (mm)	D (mm)	G-Maks 1 Innstikks lengde (mm)	G-Maks 2 Innstikks lengde (mm)	A min (mm)	Antall bolter Dim.	Moment 1 (Nm)	Moment 2 (Nm)	Vekt (kg)
		Spennvidde (mm)	Før fjerning av indre lag (mm)	Etter fjerning av indre lag (mm)	Spennvidde (mm)	Før fjerning av indre lag (mm)	Etter fjerning av indre lag (mm)										
86382X0039005916	(40/50)x 65	39-67	39-56	55- 67	59-87	59-76	75-87	302	204,5	157	140	140	20	2 - M14	65	65	8,33
86382X0059008016	65 x 80	59-87	59-76	75- 87	80-106	80-95	94-106	302	230	176	140	140	20	2 - M14	65	65	11,21
86382X0080010416	80 x 100	80-106	80-95	94-106	104-130	104-118	117-130	318	249	199	150	140	20	2 - M16	65	100	12,15

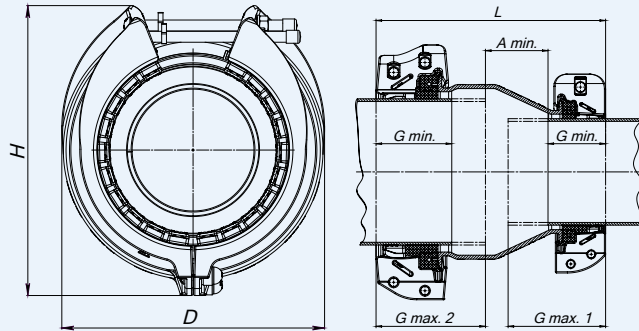
HYMAX GRIP REDUKSJONSKOPLING DN 100 - 200

Krausz Delenummer	DN (mm)	Lag 1			Lag 2			L (mm)	H 1 (mm)	H 2 (mm)	D 1 (mm)	D 2 (mm)	G-Maks 1 Innstikks lengde (mm)	G-Maks 2 Innstikks lengde (mm)	A min (mm)	Antall bolter Dim.	Moment 1 (Nm)	Moment 2 (Nm)	Vekt (kg)
		Spennvidde (mm)	Før fjerning av indre lag (mm)	Etter fjerning av indre lag (mm)	Spennvidde (mm)	Før fjerning av indre lag (mm)	Etter fjerning av indre lag (mm)												
86382X0104013016	100 x 125	104-130	104-118	117-130	130-162	130-146	145-162	324	249	299	199	253	150	140	25	2-M16	110	110	17.1
86382X0104015816	100 x 150	104-130	104-118	117-130	158-190	158-174	173-190	334	249	330	199	280	145	145	25	2-M16	110	130	18
86382X0130015816	125 x 150	130-162	130-146	145-162	158-190	158-174	173-190	360	299	330	253	280	170	160	25	2-M16	110	130	21.3
86382X0130019816	125 x 175/200	130-162	130-146	145-162	198-230	198-214	213-230	362	299	375	253	324	150	150	35	2-M16	110	130	23.7
86382X0158019816	150 x 175/200	158-190	158-174	173-190	198-230	198-214	213-230	360	330	375	280	324	170	160	35	2-M16	130	130	24.7

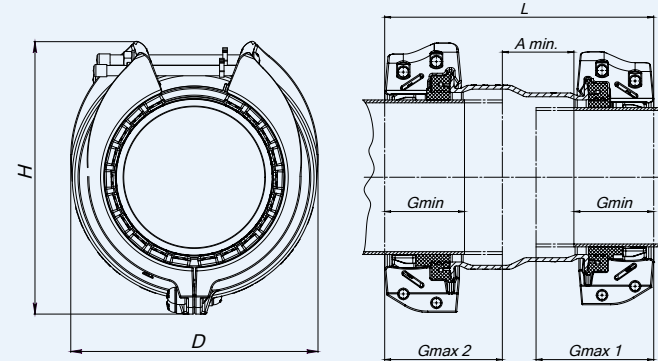
PRODUKT TABELL

HYMAX GRIP REDUKSJONSKOPLING DN 150 - 300

HYMAX GRIP REDUKSJONSKOPLING 150&200



HYMAX GRIP REDUKSJONSKOPLING 175-300



X=5 -> 304 RUSTFRITT STÅL

X=7 -> 316 RUSTFRITT STÅL

Krausz Delenummer	DN (mm)	Lag 1			Lag 2			L (mm)	H (mm)	D (mm)	G-Maks 1 Innstikks lengde (mm)	G-Maks 2 Innstikks lengde (mm)	A min (mm)	Antall bolter Dim.	Moment 1 (Nm)	Moment 2 (Nm)	Vekt (kg)
		Spenn vidde (mm)	Før fjerning av indre lag (mm)	Etter fjerning av indre lag (mm)	Spenn vidde (mm)	Før fjerning av indre lag (mm)	Etter fjerning av indre lag (mm)										
86382X0158021416	150 x 200	158-190	158-174	173-190	214-264	214-239	238-264	383	424	390	170	185	35	4 - M16	130	140	37.2
86382X0190021416	175 x 200	190-240	190-215	214-240	214-264	214-239	238-264	423	424	390	200	190	35	4 - M16	120	140	46.8
86382X0214026616	200 x 250	214-264	214-239	238-264	266-316	266-291	290-316	423	480	442	195	185	55	4 - M16	140	140	55.1
86382X0266031216	250 x 300	266-316	266-291	290-316	312-362	312-337	336-362	423	525	489	190	200	55	4 - M16	140	180	63.7

AVK Norge AS.

Hågasletta 7, N-3236 Sandefjord | Tlf: +47 33 48 29 99 | avk@avk.no | www.avk.no

Tar forbehold for eventuelle skrivefeil og endringer i dokumentet.