



HYMAX GRIP® ENDEKAPPE*

(40mm - 300mm)

PRODUKT SPESIFIKASJONER

EGENSKAPER

- ENDEKAPPE TIL ET BREDT SPEKTER AV RØRTYPER OG DIAMETERE
- UNIKT RADIALT GRIPESYSTEM FORHINDRER RØRBEVEGELSE
- UNIVERSALE GRIPETENNER TILPASSET BÅDE METALL OG PLASTRØR
- KLAR TIL BRUK UMIDDELBART
- TILLATER 4° DYNAMISK AVVINKLING SOM REDUSERER EVENTUELLE FREMTIDIGE RØRBRUDD
- HUS AV DUKTILJERN
- PATENTERT PROGRESSIV HYDRAULISK 2-LAGS PAKNING

SPESIFIKASJONER (**)

STANDARD

ALLE PRODUKTENE MØTER ELLER OVERGÅR KRAVENE FOR STANDARDER NSF-61 OG NSF-372. PRODUKTENE ER GODKJENT AV AKKREDITERT TREDJEPART ILAC LAB I HENHOLD TIL EN 14525.

DIMENSJON

TILGJENGELIG FRA DN 40 – 300.

SPENNVIDDE

26mm - 28mm: DN 40 – 100.
32mm: DN 125 – 175.
50mm: DN 175 – 300.

MATERIALER

GLAND RING

40mm – 80mm: STØPEJERN ASTM A216 WCB.
100mm – 300mm: DUKTILT STØPEJERN ASTMA536 GRADE 60-40-18.

HUS

40mm – 300mm: DUKTILJERN A536 GRADE 65-45-12.
DIMENSJONENE 40mm – 65mm MED ETT 2G BSP UTTAK.
DIMENSJONENE 80mm – 300mm MED HÅNDTAK OG TO 2G BSP UTTAK.

PAKNING

EPDM FOR VANN OG AVLØP, DRILKEVANNSGODKJENT I HENHOLD TIL NSF-61, KTW-UBA ELASTOMER RETNINGSLINJER, W270, XP P 41-250, AS/NZS 4020 OG BS 6920. I HENHOLD TIL EN 681-1 FOR VANN- OG AVLØPSAPPLIKASJONER.

GRIPPELEMENT

DIMENSJON | 40mm – 80mm | 100mm – 175mm | 175mm – 300mm
MATERIALE | AISI-440C | AISI-420 2B | AISI-420

PAKNINGSBRO

AISI 304/316 RUSTFRITT STÅL.

SFÆRISK AVSTANDSSTYKKE

AISI 304/316 RUSTFRITT STÅL.

BELEGG

100% VARMPÅFØRT EPOXY FOR OPTIMAL KORROSJONSBEKYTTELSE. GJENNOMSNITTLIG TYKKELSE 250 MICRON. I HENHOLD TIL NSF-61, BS 6920, W270, ONORM B 5014-1, XP P 41-250, AS/NZS 4020 OG UBA-COATING RETNINGSLINJER.

BOLTER OG MUTTERE

AISI 304/316 RUSTFRITT STÅL. VALSEDE GJENGER MED ANTI FRIKSJONSBELEGG.

* Produktet er beskyttet av flere patenter i diverse land.

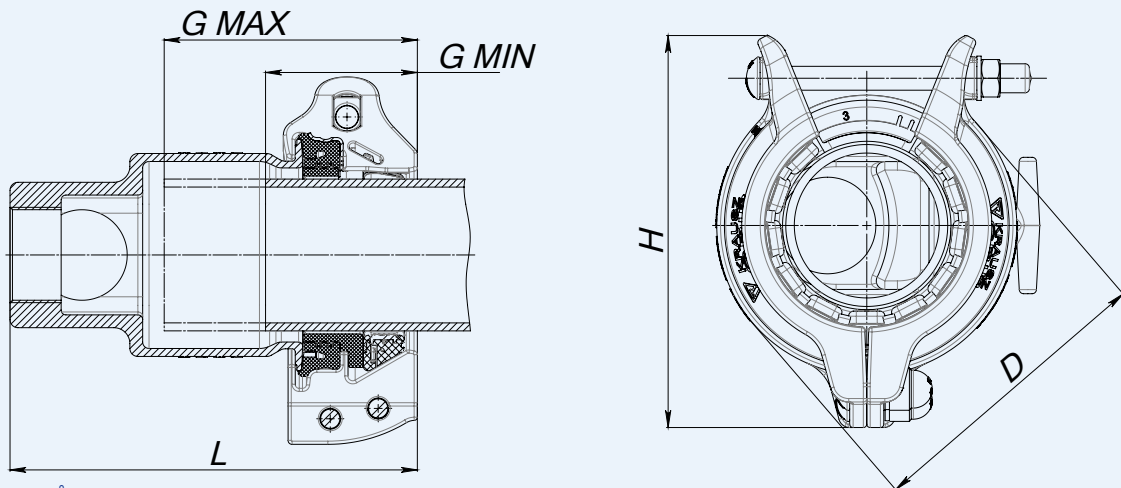
** For detaljer rundt produkter som blir laget på bestilling, vennligst kontakt deres lokale Krausz forhandler.

PRODUKT EGENSKAPER

ARBEIDSTEMPERATUR	EPDM PAKNING KONTINUERLIG -30°C OPP TIL +85°C DISKONTINUERLIG -30°C OPP TIL +100°C	EPOXY COATING OVER BAKKENIVÅ OPP TIL +50°C NEDGRAVD OPP TIL +65°C								
DYNAMISK AVVINKLING	OPP TIL 4°									
MIN. INNSTIKKSLENGDE	SPENNVIDDE ≤ 32mm 50mm MIN. INNSTIKKSLENGDE 95mm 125mm									
MAKSIMAL OFFSET FORSKJØVET RØR	SPENNVIDDE DN OVALITET	<table border="1"> <tr> <td>≤ 32mm</td> <td>50mm</td> </tr> <tr> <td>≤ 80mm</td> <td>≥ 175mm</td> </tr> <tr> <td>3mm</td> <td>5mm</td> </tr> <tr> <td>4mm</td> <td></td> </tr> </table>	≤ 32mm	50mm	≤ 80mm	≥ 175mm	3mm	5mm	4mm	
≤ 32mm	50mm									
≤ 80mm	≥ 175mm									
3mm	5mm									
4mm										
ARBEIDSTRYKK	40mm – 300mm 16 BAR									
TESTTRYKK	24 BAR									
VAKUUM TEST	0.8 BAR									

PRODUKT TABELL

HYMAX GRIP ENDEKAPPE DN 40 - 80



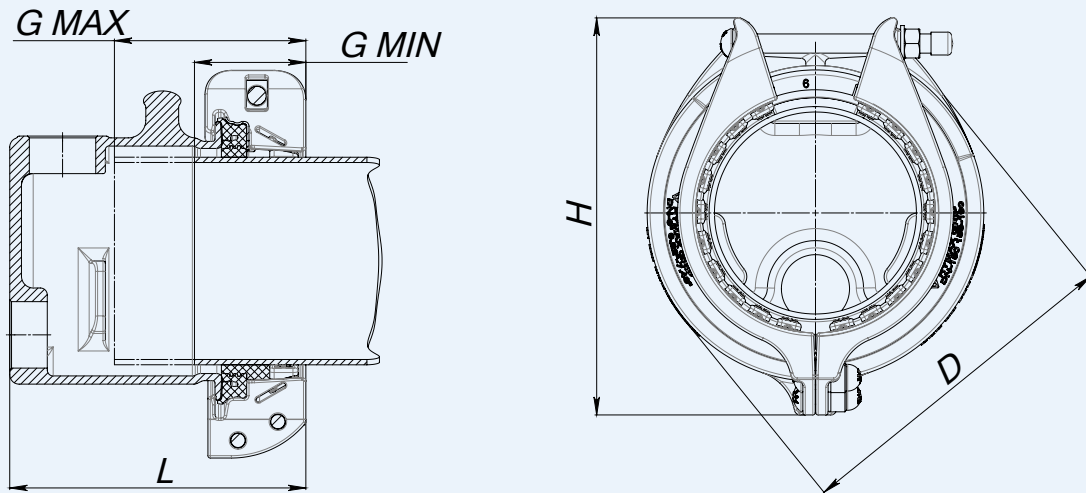
X=5 -> 304 RUSTFRITT STÅL

X=7 -> 316 RUSTFRITT STÅL

Krausz Delenummer	DN (mm)	Spennvidde (mm)	Før fjerning av indre lag (mm)	Etter fjerning av indre lag (mm)	L (mm)	H (mm)	D (mm)	G-Maks. Innstikks lengde (mm)	Antall bolter Dim.	Moment (Nm)	Vekt (kg)
867-82X-015039-16	40-50	39-67	39-56	55-67	172	190	136	120	1-M14	65	4.77
867-82X-025059-16	65	59-87	59-76	75-87	211	205	157	145	1-M14	65	6.96
867-82X-030080-16	80	80-106	80-95	94-106	254	230	176	160	1-M14	65	8.94

PRODUKTTABELL

HYMAX GRIP ENDEKAPPE DN 100 - 175

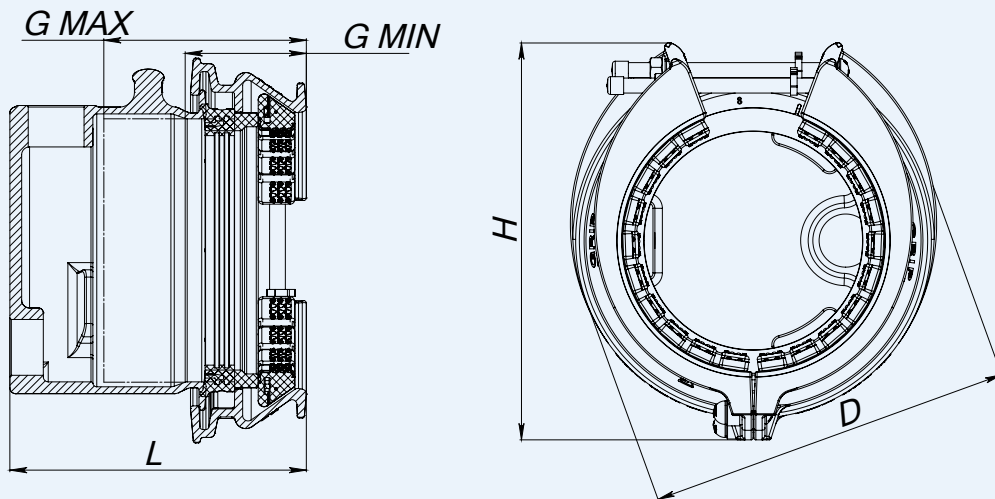


X=5 -> 304 RUSTFRITT STÅL

X=7 -> 316 RUSTFRITT STÅL

Krausz Delenummer	DN (mm)	Spennvidde (mm)	Før fjerning av indre lag (mm)	Etter fjerning av indre lag (mm)	L (mm)	H (mm)	D (mm)	G-Maks. Innstikks lengde (mm)	Antall bolter Dim.	Moment (Nm)	Vekt (kg)
867-82X-04104-16	100	104-130	104-118	117-130	251	249	199	160	1-M16	100	10
867-82X-05130-16	125	130-162	130-146	145-162	253	299	253	130	1-M16	110	16
867-82X-06158-16	150	158-190	158-174	173-190	253	330	280	130	1-M16	130	17.1
867-82X-07198-16	175-200	198-230	198-214	213-230	253	375	324	130	1-M16	130	20.7

HYMAX GRIP ENDEKAPPE DN 175 - 300



Krausz Delenummer	DN (mm)	Spennvidde (mm)	Før fjerning av indre lag (mm)	Etter fjerning av indre lag (mm)	L (mm)	H (mm)	D (mm)	G-Maks. Innstikks lengde (mm)	Antall bolter Dim.	Moment (Nm)	Vekt (kg)
867-82X-07190-16	175	190-240	190-215	214-240	300	398	366	200	2-M16	120	33.5
867-82X-08214-16	200	214-264	214-239	238-264	301	424	390	200	2-M16	140	38.4
867-82X-10266-16	250	266-316	266-291	290-316	302	480	442	200	2-M16	140	46.5
867-82X-12312-16	300	312-362	312-337	336-362	302	525	489	200	2-M16	180	53.3



AVK Norge AS
Hågasletta 7
N-3236 Sandefjord

Tlf.: (+47) 33 48 29 99

avk@avk.no | www.avk.no

Copyright © 2017 Krausz Industries Ltd., All rights reserved
