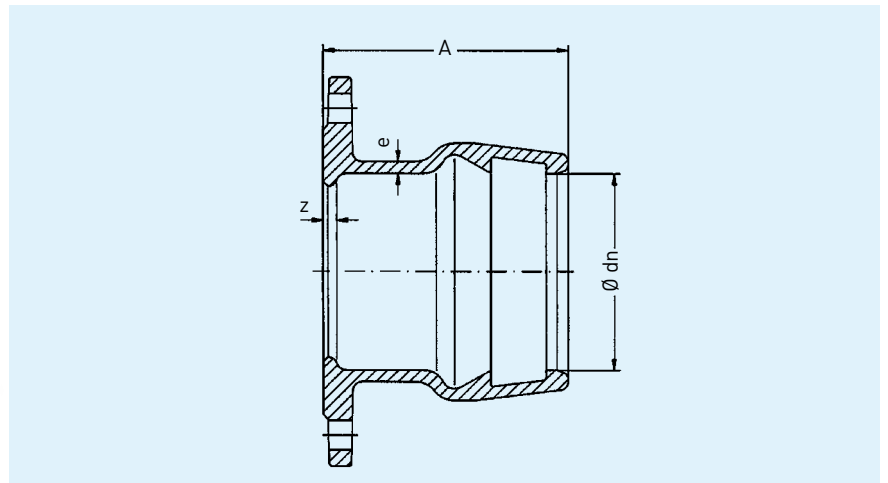


Strekfast flensemuffe for PE 80 / PE 100 rør



Strekfast flensemuffe type E-PEZ iht. fabrikkstandard for drikkevann. Fittingsen er produsert i duktilt støpejern GGG og er epoxybelagt inn- og utvendig iht. GSK standard.



DN	Ø dn	Dimensjon i mm			kg/stk
		A	z	e	
50	63	122	10	7,0	3,7
65	75	126	10	7,0	4,5
80	90	136	5	7,0	5,4
100	110	146	8	7,2	6,9
100	125	194	44	7,5	9,1
150	160	174	8	7,8	12,1
150	180	228	51	8,4	15,8
200	225	226	46	8,4	20,3
200	250	265	71	9,0	25,3

Viktig! PN16 flenseboring endres fra og med DN200

- Fittings med integrert strekkfast løsning for PE80 / PE100 rør
- Duktilt støpejern GJS(GGG)
- Tilpasset PE80 SDR11, PE100 SDR11 og PE100 SDR17 med støttehylser
- For drikkevann
- PN10 og PN16
- Sikkerhet: Innstikksmuffer er en sikker skjøt uten komplikasjoner. Disse skjøtene er uavhengig av temperatur / vær, og kan også brukes på rør som allerede er fylt med vann og derfor ikke kan sveises.
- Fittings av duktiljern er svært stabile med tanke på dimensjon
- Raskt: 70% tidsbesparende, ingen sliping av oksiderende belegg, og ingen behov for sveising / avkjøling
- Økonomisk: ingen behov for sveiseutstyr
- Korrosjonsbeskyttet: Epoxybelagt iht. GSK RAL-GZ-662 and DIN EN 14901 med minimum 250µm
- Farge: Blå (RAL 5015)
- Forsegling: 3S pakning (EPDM)
- Strekkfast ring: Glassfiber forsterket POM
- Tekniske leveringsbetingelser iht. DIN EN 12842, se montasjeveiledning
- Test: Langtidstest iht. DIN 8074/8075

- Generell veiledning for montering av PE-rør bør følges.
- Funksjonen til skjøten er avhengig av effektiviteten til forseglingen mellom pakningen, røret og muffen. En skade på røret, eller urenheter i pakningsområdet vil ha stor effekt på sluttresultatet,

Hvordan montere:

- Fjern beskyttelseslokket, så undersøk muffen og røret for urenheter eller skader. Er pakning eller strekkfast ring skadet, må disse erstattes umiddelbart.
- Monteringens må kontrolleres: leppepakning og griptenner skal peke inn i muffen. Røret må være rent, og skadet rør må kappes. Rør-enden må grades til 15° med ca. 15mm lengde.
- Innstikkslengden må merkes på røret før montering (se tabell)
- Smør et tynt lag med drikkevannsgodkjent smøremiddel på pakning



- Dytt røret inn til stoppkanten



- Som en ekstra kvalitetsjekk kan man prøve å trekke til seg røret etter montering for DN63 - DN160.
- Merking av innstikkslengde:

Rørdiameter Ø DN	Lengde
63 mm	112 mm
75 mm	117 mm
90 mm	122 mm
110 mm	137 mm
125 mm	147 mm
160 mm	165 mm
180 mm	175 mm
225 mm	178 mm
250 mm	192 mm

- Bruk alltid støttehylse på PE-rør