



HYMAX GRIP® FLENSEMUFFE*

(80mm - 300mm)

PRODUKTSPEKIFIKASJONER

EGENSKAPER

- KOPLER OG HOLDER SAMMEN ET BREDT SPEKTER AV RØRTYPER OG DIAMETERE
- UNIKT RADIALT GRIPESYSTEM FORHINDRER RØRBEVEGELSE
- UNIVERSALE GRIPETENNER TILPASSET BÅDE METALL OG PLASTRØR
- KLAR TIL BRUK UMIDDELBART
- TILLATER 4° DYNAMISK AVVINKLING SOM REDUSERER EVENTUELLE FREMTIDIGE RØRBRUDD
- HUS AV DUKTILJERN
- PATENTERT PROGRESSIV HYDRAULISK 2-LAGS PAKNING

SPESIFIKASJONER (**)

STANDARD

ALLE PRODUKTENE MØTER ELLER OVERGÅR KRAVENE FOR STANDARDER NSF-61 OG NSF-372. PRODUKTENE ER GODKJENT AV AKKREDITERT TREDJEPART ILAC LAB I HENHOLD TIL EN 14525.

DIMENSJON

TILGJENGELIG FRA DN 80 – 300.

SPENNVIDDE

26mm: NOMINELL DIAMETER 80mm – 100mm.
32mm: NOMINELL DIAMETER 125mm – 175mm.
50mm: NOMINELL DIAMETER 175mm – 300mm.

MATERIALER

FLENSSET HUS

80mm – 300mm: DUKTILT STØPEJERN ASTM A536 KVALITET 65-45-12.

FLENSER

EN 1092-1 PN10/16.

GLAND RING

80MM: STØPEJERN ASTM A216 WCB.
100MM - 300MM: DUKTILT STØPEJERN ASTM A536 KVALITET 60-40-18

PAKNING

EPDM FOR VANN OG AVLØP, DRIKKEVANNSGODKJENT I HENHOLD TIL NSF-61, KTW-UBA ELASTOMER RETNINGSLINJER, W270, XP P 41-250, AS/NZS 4020 OG BS 6920. I HENHOLD TIL EN 681-1 FOR VANN OG AVLØPSAPPLIKASJONER

GRIPEELEMENT

DIMENSJONER | 80mm | 100mm - 175mm | 175mm - 300mm
MATERIALE | AISI-440C | AISI-420 2B | AISI-420

PAKNINGSBRO

AISI 304/316 RUSTFRITT STÅL.

SFÆRISK AVSTANDSSTYKKE

AISI 304/316 RUSTFRITT STÅL.

BELEGG

100% VARMPÅFØRT EPOXY FOR OPTIMAL KORROSJONS BESKYTTELSE. GJENNOMSNITTLIG TYKKELSE 250 MICRON. I HENHOLD TIL NSF-61, BS 6920, W270, ONORM B 5014-1, XP P 41-250, AS/NZS 4020 OG UBA-COATING RETNINGSLINJER.

* Produktet er beskyttet av flere patenter i diverse land.

** For detaljer rundt produkter som blir laget på bestilling, vennligst kontakt deres lokale Krausz forhandler.

PRODUKTEGENSKAPER

BOLTER OG MUTTERE

AISI 304/316 RUSTFRITT STÅL. VALSEDE GJENGER MED ANTI FRIKSJONSBELEGG.

ARBEIDSTEMPERATUR

EPDM PAKNING

KONTINUERLIG | -30°C OPP TIL +85°C
DISKONTINUERLIG | -30°C OPP TIL +100°C

EPOXY BELEGG

OVER BAKKENIVÅ | OPP TIL +50°C
NEDGRAVD | OPP TIL +65°C

DYNAMISK AVVINKLING

OPP TIL 4°

MIN. INNSTIKKSLENGDE

SPENNVIDDE | $\leq 32\text{mm}$ | 50mm MIN.
MIN. INNSTIKKSLENGDE | 95mm | 125mm

MAKSIMAL OFFSET FORSKJØVET RØR

80mm – 300mm
3 mm

MAKSIMAL OVALITET

SPENNVIDDE

DN
OVALITET

$\leq 32\text{mm}$

80mm	100-175mm
3mm	4mm

50mm

$\geq 175\text{mm}$
5mm

ARBEIDSTRYKK

16 BAR

TESTTRYKK

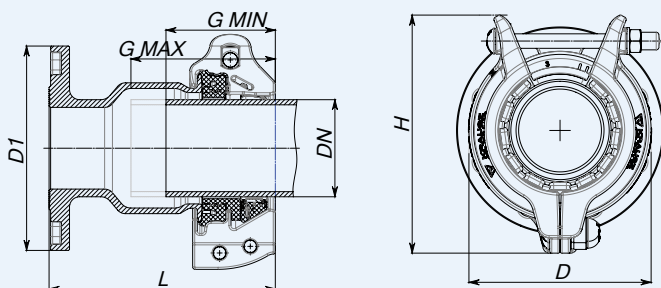
24 BAR

VAKUUM TEST

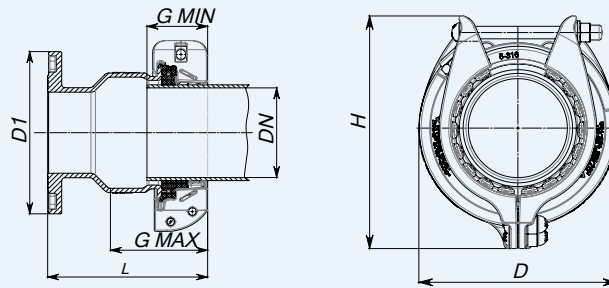
0.8 BAR

PRODUKTTABELL

HYMAX GRIP FLENSEMUFFE DN 80



HYMAX GRIP FLENSEMUFFE DN 100-175



HYMAX GRIP FLENSEMUFFE DN 80-175

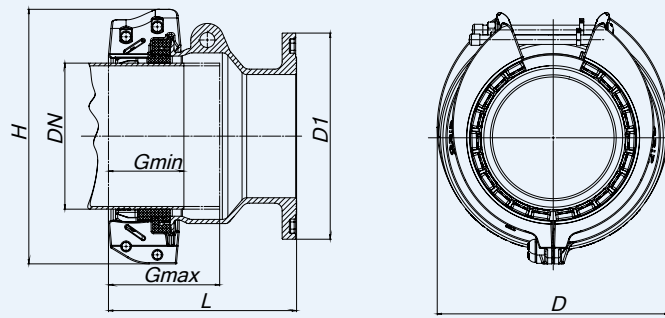
X=5 -> 304 RUSTFRITT STÅL

X=7 -> 316 RUSTFRITT STÅL

Krausz Delenummer	DN (mm)	Flens (mm)	Spennvidde (mm)	Før fjerning av indre lag (mm)	Etter fjerning av indre lag (mm)	L (mm)	D (mm)	H (mm)	D1 (mm)	G-Maks. Innstikks lengde (mm)	Antall bolter dim.	Moment (N-m)	Vekt (kg)
130-82X-030080-16	80	80	80-106	80-95	94-106	222	176	230	200	140	1-M14	65	9.64
130-82X-04104-16	100	100	104-130	104-118	117-130	221	199	249	229	140	1-M16	100	11.2
130-82X-05130-16	125	125	130-162	130-146	145-162	250	253	299	254	150	1-M16	110	15.8
130-82X-06158-16	150	150	158-190	158-174	173-190	260	280	330	285	155	1-M16	130	18.7
130-82X-07198-16	175	175	198-230	198-214	213-230	282	324	375	315	155	1-M16	130	24
130-82X-08198-16	175	200	198-230	198-214	213-230	282	324	375	343	155	1-M16	130	25.1

PRODUKTTABELL

HYMAX GRIP FLENSEMUFFE 175-300



X=5 -> 304 RUSTFRITT STÅL
X=7 -> 316 RUSTFRITT STÅL

HYMAX GRIP FLENSEMUFFE DN 175 - 300

Krausz Delenummer	DN (mm)	Flens (mm)	Spennvidde (mm)	Før fjerning av indre lag (mm)	Etter fjerning av indre lag (mm)	L (mm)	D (mm)	H (mm)	D1 (mm)	G-Maks. Innstikks lengde (mm)	Antall bolter dim.	Moment (N-m)	Vekt (kg)
130-82X-07190-16	175	175	190-240	190-215	214-240	313	366	398	315	185	2-M16	120	32.9
130-82X-08190-16	175	200	190-240	190-215	214-240	313	366	398	343	185	2-M16	120	33
130-82X-08214-16	200	200	214-264	214-239	238-264	313	390	424	343	185	2-M16	140	37.7
130-82X-10266-16	250	250	266-316	266-291	290-316	329	442	480	407	190	2-M16	140	49.3
130-82X-12312-16	300	300	312-362	312-337	336-362	329	489	525	483	190	2-M16	180	57.9



AVK Norge AS
Hågasletta 7
N-3236 Sandefjord

Tlf.: (+47) 33 48 29 99

avk@avk.no | www.avk.no

Copyright © 2017 Krausz Industries Ltd., All rights reserved
